

# SMST 真空部品 総合カタログ



**湘南丸八エステック株式会社**  
Shonan Maruhachi S-Tech, Inc.

TEL: 0466-52-5985 / FAX: 0466-52-5986

[info@smst.co.jp](mailto:info@smst.co.jp)

<http://www.smst.co.jp>

NW/KF規格 4P～21P

ICF規格 22P～35P

ISO規格 36P～41P

JIS規格 42P～45P

アダプター類 46P～57P

フレキ・ヘローズ 58P～63P

バルブ

64P~65P

真空関連製品 66P~68P

付 録

69P~71P

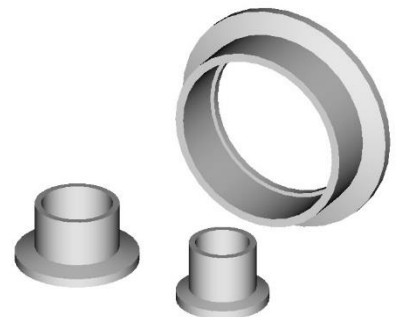
## ■NW（KF）とは・・・

NWフランジは、元々ドイツのメーカーが開発し、“Kleinflansch(小口径フランジ)”という製品名称をつけて販売を始めたもので、多くのメーカーが使っている“KF”という表記は、この“Kleinflansch”を縮めたものです。

また、“KF”の前に“ISO”をつけるメーカーも多くみられますが、これは、この型式のフランジの形状と寸法が、ISO規格 (ISO 2861) で決められていることによるものと思われます。このISO 2861の表題は“Vacuum Technology - Dimensions of clamped-type quick-release couplings”となっていて、このことから「クイックカップリング型」と呼ばれることも多いようです。

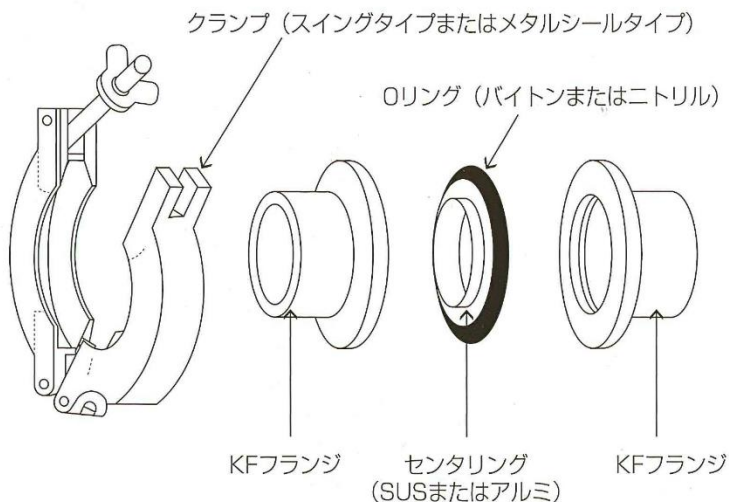
「NW型」という呼び方は日本のメーカーに多く見受けられますが、この呼び方にはちょっと注意が必要です。というのも、この“NW”というのは特定のフランジ型式を指すための記号ではなく、元々、配管の呼び径を表すためにヨーロッパの空圧機器業界規格の中で使われた記号であって、他の型式のフランジのサイズを表すのにも使われるからです。  
(参考文献引用)

弊社では、国内/海外の製造会社と協力して、JISパイプに適應するフランジを製造販売しております。



## カップリングの基本原理

NW（KF）規格のクランプは一對のアルミボディをスイングさせてフランジに取り付けて蝶ネジで締め込みます。これにより配管/継手を接合させ、真空装置や他機器間への真空引きができます。



## 材質について

基本材質はSUS304を使用しております。

SUS316およびSUS316L製品についても取り扱っておりますので、詳しくはお問い合わせください。

※海外製品の場合は日本規格に準じた材質を使用しております。

## リーク検査について

溶接構造の製品（配管やアダプター等）は全品Heリークテストを実施（ $10^{-9}\text{Pa}\cdot\text{m}^3/\text{sec}$ 以下）しております。

ご要望がございましたら検査成績書の添付もいたしますので、お問い合わせください。

## パイプ径について

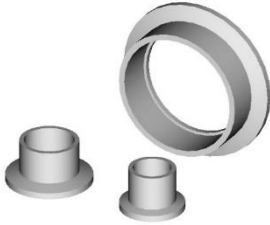
JIS規格（JIS G 3459）で定められているパイプ径とし、厚みはSch10を基準としております。

Sch5や海外の規格サイズなども取り扱っておりますので、詳しくはお問い合わせください。

## Index

• ショートフランジ	6
• ロングフランジ	7
• フランジ特別寸法	8
• ブランクフランジ	9
• インチ用穴あきフランジ	10
• クランプ類	11
• センターリング類	15
• 継手類	18

# NWショートフランジ



## 特長

- 標準材質：SUS304
- SUS316Lの場合は末尾に-6Lと指示ください。
- 保護キャップ付

外觀寸法図

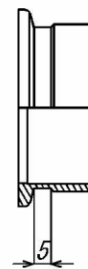
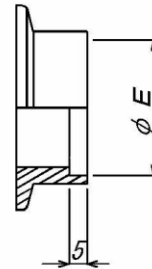
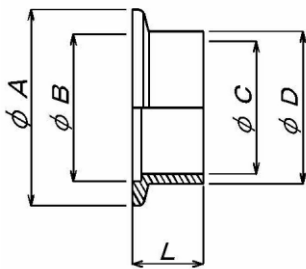
TYPE:A

TYPE:B

TYPE:C

TYPE:D

TYPE:E



## ■長さ10L

単位 (mm)

フランジ	製品コード	TYPE	φA	φB	φC	φD	φE	L
NW10	SKFS1010	A	30	12.2	10.0	13.8		10
NW16	SKFS1610	B	30	17.2	17.5	21.7		10
NW25	SKFS2510	A	40	26.2	23.0	27.2		10
NW40	SKFS4010	A	55	41.2	37.1	42.7		10
NW50	SKFS5010	B	75	52.2	54.9	60.5		10

## ■長さ20L

単位 (mm)

フランジ	製品コード	TYPE	φA	φB	φC	φD	φE	L
NW10	SKFS1020	A	30	12.2	10.0	13.8		20
NW16	SKFS1620	B	30	17.2	17.5	21.7		20
	SKFS1620-K	E	30	17.2	17.5	21.7		20
NW25	SKFS2520	A	40	26.2	23.0	27.2		20
	SKFS2520-5S	A	40	26.2	24.0	27.2		20
NW40	SKFS4020	A	55	41.2	37.1	42.7		20
	SKFS4020-5S	A	55	41.2	39.0	42.7		20
NW50	SKFS5020	B	75	52.2	54.9	60.5		20
	SKFS5020-5S	B	75	52.2	57.2	60.5		20
NW63	SKFS6320	C	87	70.2	70.2	76.3		20
NW80	SKFS8020-T	C	114	83.0	83.0	89.1		20
	SKFS8020-S	D	114	83.0	83.0		89.3	20
NW100	SKFS10020-T	C	134	102	108.3	114.3		20
	SKFS10020-S	D	134	102	102		114.5	20

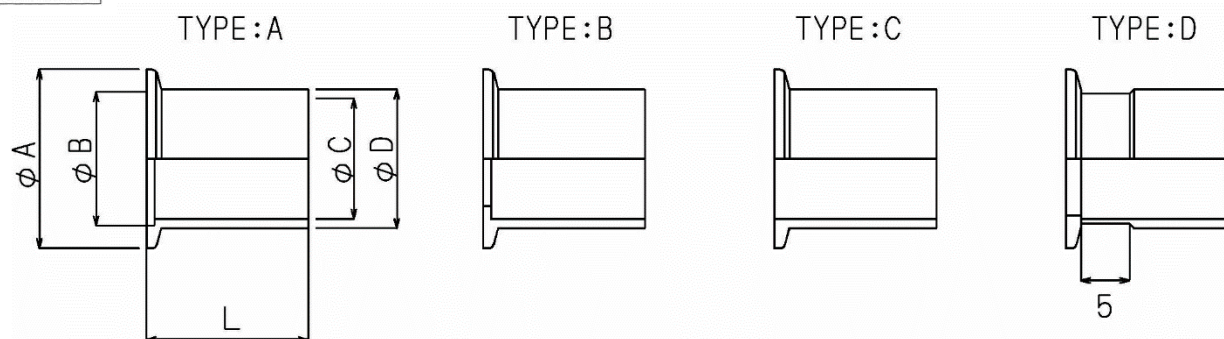
# NWロングフランジ



## 特長

- 標準材質：SUS304
- SUS316Lの場合は末尾に-6Lと指示ください。
- 保護キャップ付

外觀寸法図



## ■長さ50L

単位 (mm)

フランジ	製品コード	TYPE	φA	φB	φC	φD	L
NW10	SKFL1050	A	30	12.2	10.0	13.8	50
NW16	SKFL1650	B	30	17.2	17.5	21.7	50
	SKFL1650-K	D	30	17.2	17.5	21.7	50
NW25	SKFL2550	A	40	26.2	23.0	27.2	50
	SKFL2550-5S	A	40	26.2	24.0	27.2	50
NW40	SKFL4050	A	55	41.2	37.1	42.7	50
	SKFL4050-5S	A	55	41.2	39.0	42.7	50
NW50	SKFL5050	B	75	52.2	54.9	60.5	50
	SKFL5050-5S	B	75	52.2	57.2	60.5	50
NW63	SKFL6350	C	87	70.2	70.2	76.3	50

## ■長さ70L

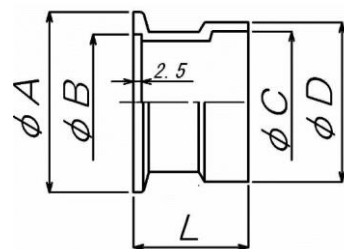
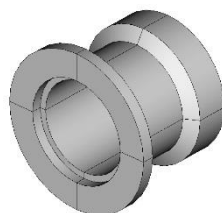
単位 (mm)

フランジ	製品コード	TYPE	φA	φB	φC	φD	L
NW16	SKFL1670	B	30	17.2	17.5	21.7	70
	SKFL1670-K	D	30	17.2	17.5	21.7	70
NW25	SKFL2570	A	40	26.2	23.0	27.2	70
NW40	SKFL4070	A	55	41.2	37.1	42.7	70

# NWフランジ特別寸法



外觀寸法図



**特長**

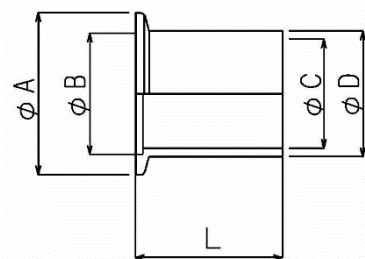
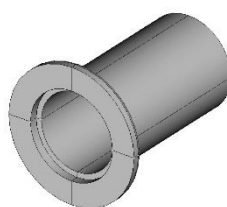
- 標準材質：SUS304
- SUS316Lの場合は末尾に-6Lと指示ください。
- 保護キャップ付

単位 (mm)

フランジ	製品コード	φA	φB	φC	φD	L
NW25	SKF25/25A-20L	40	26.2	28.4	34.0	20
	SKF25/25A-30L	40	26.2	28.4	34.0	30
NW40	SKF40/40A-20L	55	41.2	43.0	48.6	20
	SKF40/40A-30L	55	41.2	43.0	48.6	30



外觀寸法図



**特長**

- 標準材質：SUS304
- SUS316Lの場合は末尾に-6Lと指示ください。
- 保護キャップ付

単位 (mm)

フランジ	製品コード	φA	φB	φC	φD	L
NW16	SKSCF1616	30	17.2	16	20	16
NW20	SKSCF2020	40	26.2	20	25	20
NW25	SKSCF2520	40	26.2	25	30	20
NW40	SKSCF4020	55	41.2	40	45	20
NW50	SKSCF5020	75	52.2	50	56	20

フランジ	製品コード	φA	φB	φC	φD	L
NW16	SKLCF1640	30	17.2	16	20	40
NW20	SKLCF2040	40	26.2	20	25	40
NW25	SKLCF2540	40	26.2	25	30	40
NW40	SKLCF4040	55	41.2	40	45	40



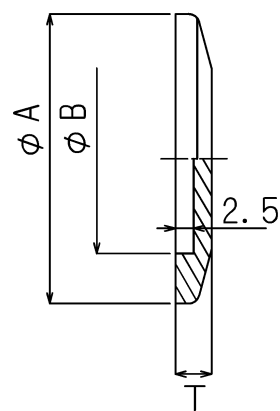
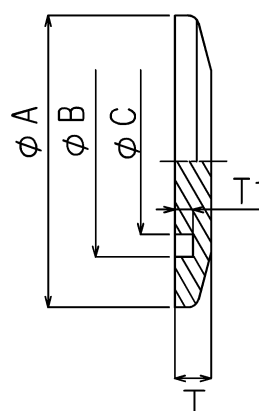
# NWブランクフランジ



外觀寸法図

TYPE:A

TYPE:B



## 特長

- 標準材質：SUS304
- SUS316Lの場合は末尾に-6Lと指示ください。
- 保護キャップ付

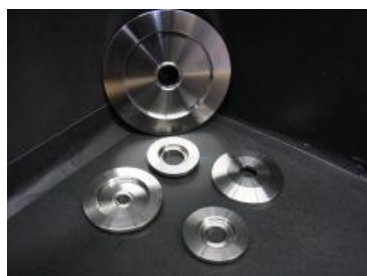
単位 (mm)

フランジ	製品コード	TYPE	φA	φB	φC	T	T1
NW10	SKFB10-B0	A	30	12.2	6	5	2.5
NW16	SKFB16-B0	A	30	17.2	11	5	2.5
NW25	SKFB25-B0	A	40	26.2	20	5	2.5
NW40	SKFB40-B0	A	55	41.2	35	5	2.5
NW50	SKFB50-B0	A	75	52.2	46	5	2.5
NW63	SKFB63-B0	A	87	70.2	64	5	2.5
NW80	SKFB80-B0	A	114	83	73	11	6.5
NW100	SKFB100-B0	A	134	102	92	11	6.5
NW160	SKFB160-B0	A	190	153	143	11	6.5
NW200	SKFB200-B0	A	252	213	203	11	6.5

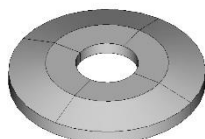
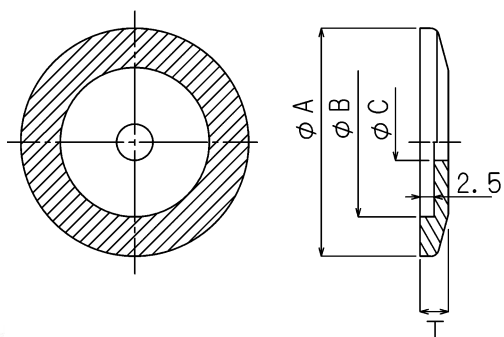
単位 (mm)

フランジ	製品コード	TYPE	φA	φB	φC	T	T1
NW10	SKFB10	B	30	12.2		5	
	SKFB10-B1	B	30	12.2		6	
NW16	SKFB16	B	30	17.2		5	
	SKFB16-B1	B	30	17.2		6	
NW25	SKFB25	B	40	26.2		5	
	SKFB25-B1	B	40	26.2		6	
NW40	SKFB40	B	55	41.2		5	
	SKFB40-B1	B	55	41.2		6	
NW50	SKFB50	B	75	52.2		5	
	SKFB50-B1	B	75	52.2		6	

# NWインチ用穴あきフランジ



外觀寸法図

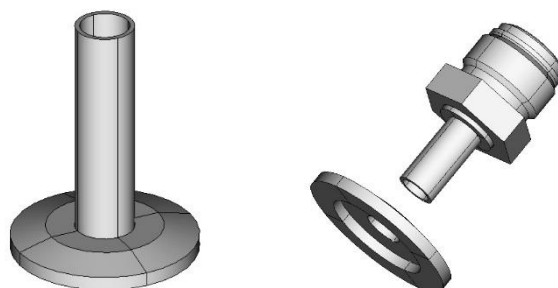


**特長**

- インチ用のパイプが溶接できます。
- 標準材質：SUS304
- SUS316Lの場合は末尾に-6Lと指示ください。
- 保護キャップ付

単位 (mm)

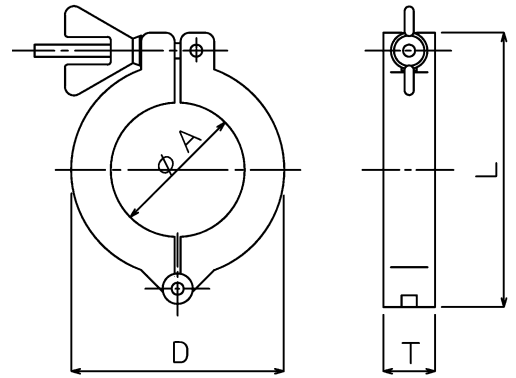
フランジ	接続パイプ	製品コード	φA	φB	φC	T
NW16	1/4	SKFB16-6.4H	30	17.2	6.4	5
	3/8	SKFB16-9.6H	30	17.2	9.6	5
	1/2	SKFB16-12.8H	30	17.2	12.8	5
NW25	1/4	SKFB25-6.4H	40	26.2	6.4	5
	3/8	SKFB25-9.6H	40	26.2	9.6	5
	1/2	SKFB25-12.8H	40	26.2	12.8	5
NW40	1/4	SKFB40-6.4H	55	41.2	6.4	5
	3/8	SKFB40-9.6H	55	41.2	9.6	5
	1/2	SKFB40-12.8H	55	41.2	12.8	5
NW50	1/4	SKFB50-6.4H	75	52.2	6.4	5
	3/8	SKFB50-9.6H	75	52.2	9.6	5
	1/2	SKFB50-12.8H	75	52.2	12.8	5



# NWクランプ



外観寸法図



**特長**

- 1点式
- 材質：本体・蝶ナット/AL
- ボルト・ピン・ワッシャー/S S

単位 (mm)

フランジ	製品コード	φA	D	T	L
NW10/NW16	SKF16-CP1	22	42.7	15.9	64
NW25	SKF25-CP1	32	52.7	15.9	74
NW40	SKF40-CP1	46	67.7	15.9	89
NW50	SKF50-CP1	61	89.4	15.9	109

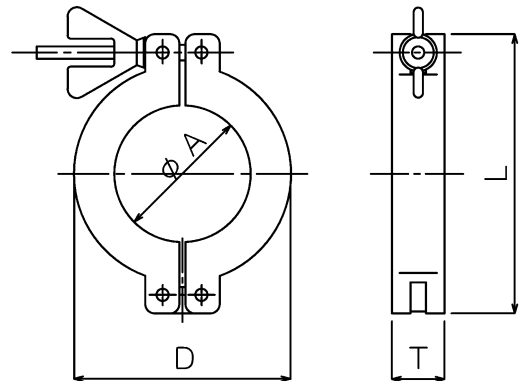


TYPE:A



TYPE:B

外観寸法図



単位 (mm)

**特長**

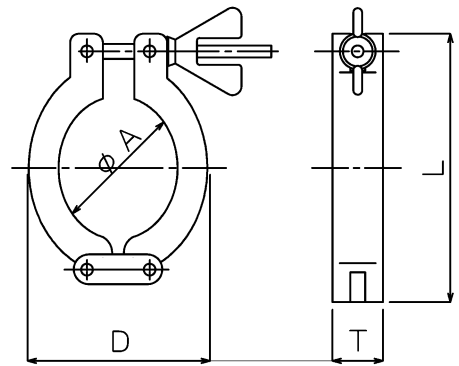
- 2点式
- TYPE\_A・・・本体：AL/蝶ナット：SUS
- TYPE\_B・・・本体、蝶ナット/AL

フランジ	製品コード	TYPE	φA	D	T	L
NW10/NW16	SKF16-CP	A	20	42	17	61
	SKF16-CPK	B	22	41	16.5	62.3
NW25	SKF25-CP	A	30	52	17	72
	SKF25-CPK	B	32	54	16.5	72.4
NW40	SKF40-CP	A	44	70	17	90
	SKF40-CPK	B	46	69	16.5	89.7
NW50	SKF50-CP	A	62	94	25	123
	SKF50-CPK	B	61	90	21.5	114

# NWステンレスクランプ

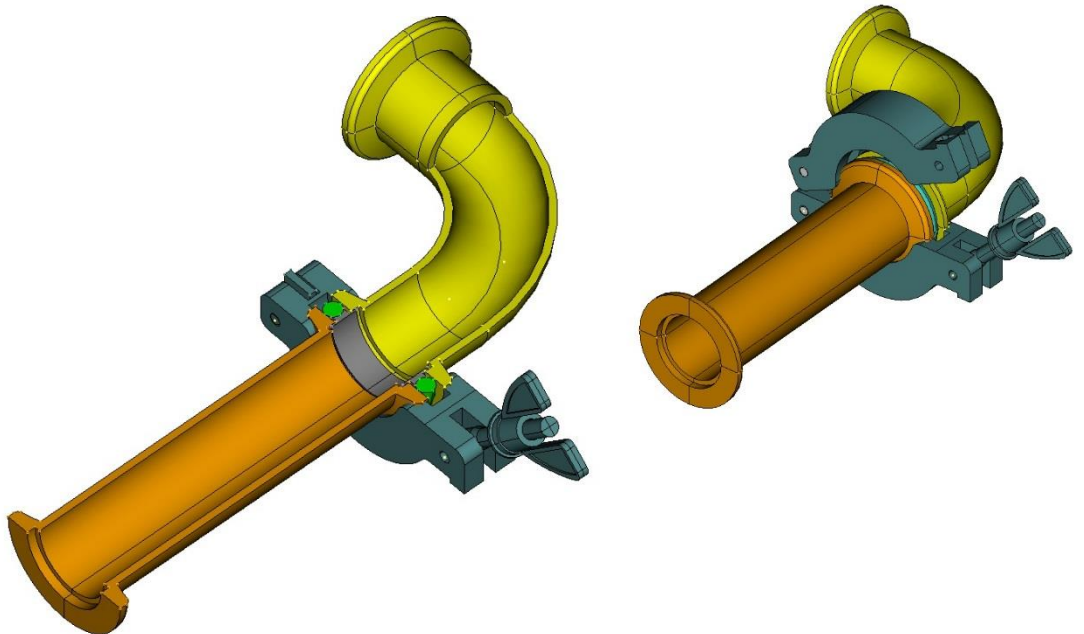


外観寸法図



単位 (mm)

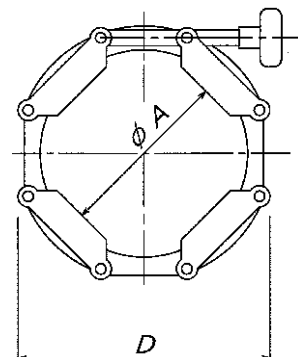
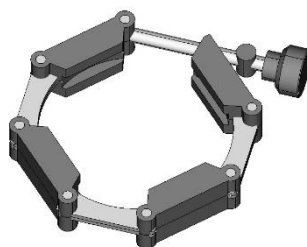
フランジ	製品コード	φA	D	T	L
NW16	SKF16-CPS	24	42	17	60
NW25	SKF25-CPS	34	52	19	60
NW40	SKF40-CPS	50	68	19	94
NW50	SKF50-CPS	71	89	19	97
NW63	SKF63-CPS	83	103	19	135
NW80	SKF80-CPS	111	132	36	166
NW100	SKF100-CPS	125	147	36	184



# NWチェーンクランプ



外観寸法図

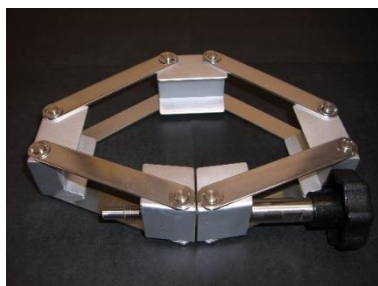


**特長**

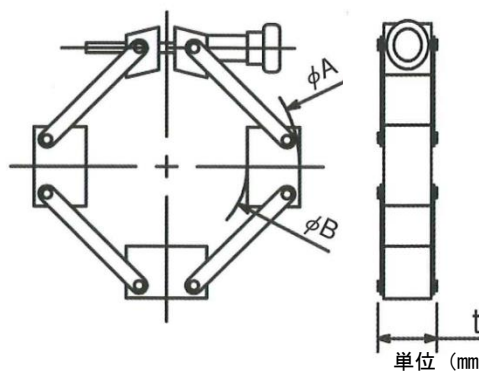
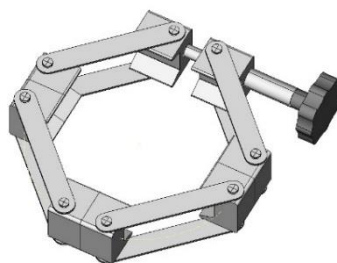
- 材質：ステンレス+アルミ
- NW16～NW63用

単位 (mm)

フランジ	製品コード	φA	D	T
NW10/NW16	SKF16-CC	22	60	20
NW25	SKF25-CC	32	70	20
NW40	SKF40-CC	47	85	20
NW50	SKF50-CC	67	105	20
NW63	SKF63-CC	79	120	20



外観寸法図



**特長**

- 材質：ステンレス+アルミ
- NW80～NW250用

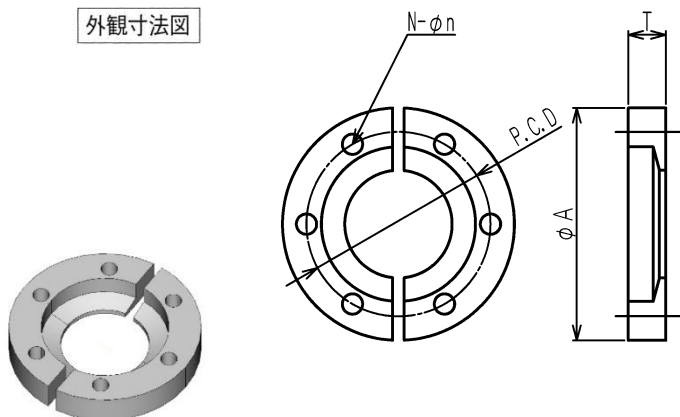
単位 (mm)

フランジ	製品コード	φA	φB	T
NW80	SKF80-CC	165	100	37
NW100	SKF100-CC	185	122	37
NW125	SKF125-CC	210	150	37
NW160	SKF160-CC	235	174	37
NW200	SKF200-CC	300	239	37
NW250	SKF250-CC	350	288	37

## NWバルクヘッドクランプ



外観寸法図



**特長**

- 材質：AL
- ボルト、ワッシャーは付属しません。

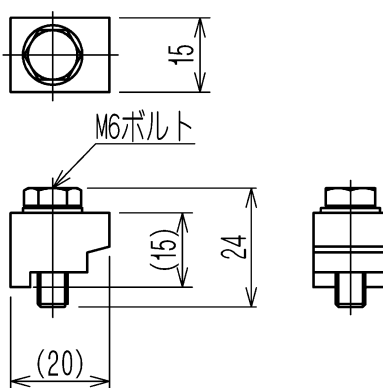
フランジ	製品コード	φA	PCD	N-φn	T
NW16	SKF16-BHC	50.8	38.1	6-φ4.3	9.2
NW25	SKF25-BHC	60.5	48.0	6-φ5.3	9.8
NW40	SKF40-BHC	74.6	62.0	6-φ5.3	9.3
NW50	SKF50-BHC	95.2	82.6	8-φ5.3	10.3

単位 (mm)

## NWウォールクランプ



外観寸法図



**特長**

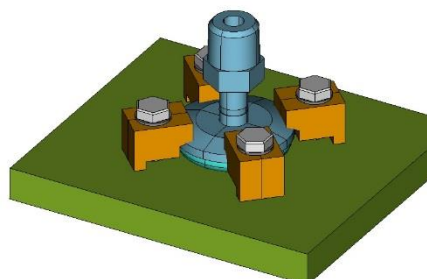
- 材質：AL
- M6六角ボルト、ワッシャー付（SS材）
- NW16～NW50フランジ用共通

単位 (mm)

フランジ	製品コード
NW16～NW50	SKF16-50-WAC

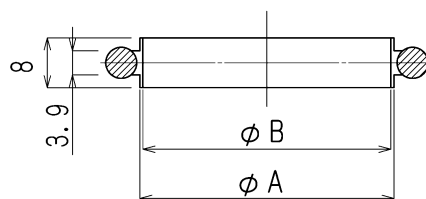
フランジ	PCD
NW16	44.5
NW25	54.5
NW40	69.5
NW50	89.5



# NWセンターリング

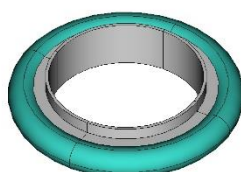


外觀寸法図



## 特長

- 標準材質：SUS304+フッ素ゴム
- インナーリングSUS316Lも承ります。
- OリングはNW10～NW80まで太さφ5  
NW100以上は太さφ5.33になります。



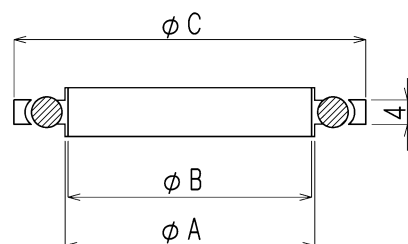
単位 (mm)

フランジ	製品コード	φA	φB
NW10	SKF10-CR	12	10
NW16	SKF16-CR	17	16
NW25	SKF25-CR	26	25
NW40	SKF40-CR	41	40
NW50	SKF50-CR	52	50
NW63	SKF63-CR	70	68
NW80	SKF80-CR	83	80
NW100	SKF100-CR	102	99
NW125	SKF125-CR	127	125
NW160	SKF160-CR	153	151
NW200	SKF200-CR	213	211
NW250	SKF250-CR	261	259

## NWアウターリング付センターリング 「CZ」 TYPE

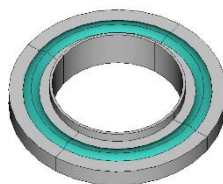


外観寸法図



### 特長

- 標準材質：SUS304+フッ素ゴム
- インナーリングSUS316Lも承ります。
- OリングはNW10～NW80まで太さφ5  
NW100以上は太さφ5.33になります。



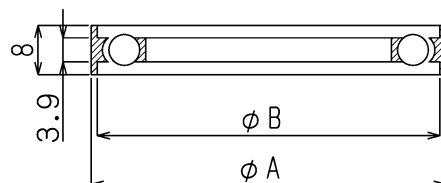
単位 (mm)

フランジ	製品コード	φA	φB	φC
NW10	SKF10-CZ	12	10	30
NW16	SKF16-CZ	17	16	30
NW25	SKF25-CZ	26	25	41.5
NW40	SKF40-CZ	41	40	57
NW50	SKF50-CZ	52	50	75
NW63	SKF63-CZ	70	68	89
NW80	SKF80-CZ	83	80	110
NW100	SKF100-CZ	102	99	130

## NWアウターリング付センターリング 「OZ」 TYPE

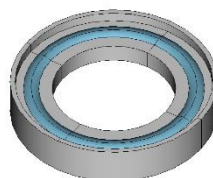


外観寸法図



### 特長

- 標準材質：SUS304+フッ素ゴム
- インナーリングSUS316Lも承ります。
- OリングはNW10～NW80まで太さφ5  
NW100以上は太さφ5.33になります。



単位 (mm)

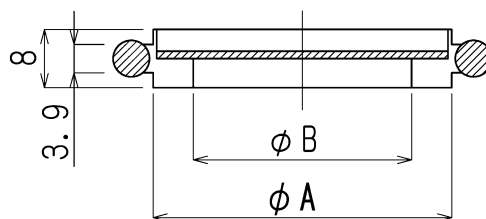
フランジ	製品コード	φA	φB
NW10/NW16	SKF16-OZ	32	30
NW25	SKF25-OZ	42	40
NW40	SKF40-OZ	57	55
NW50	SKF50-OZ	77	75



## NWメッシュ付センターリング

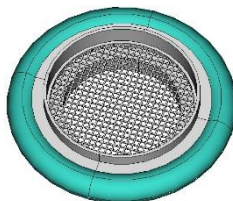


外觀寸法図



**特長**

- リング材質：SUS304
- メッシュ材質：SUS304
- メッシュサイズ：70
- Oリング材質：フッ素ゴム



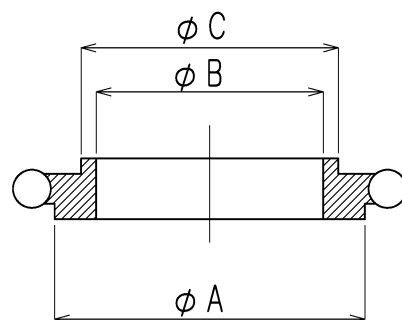
単位 (mm)

フランジ	製品コード	φA	φB
NW16	SKF16-CRMS	17	9.7
NW25	SKF25-CRMS	26	19.5
NW40	SKF40-CRMS	41	32
NW50	SKF50-CRMS	52	43

## NW異径センターリング

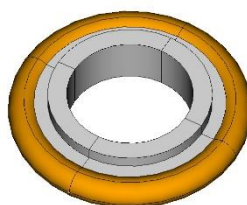


外觀寸法図



**特長**

- 標準材質：SUS304+フッ素ゴム



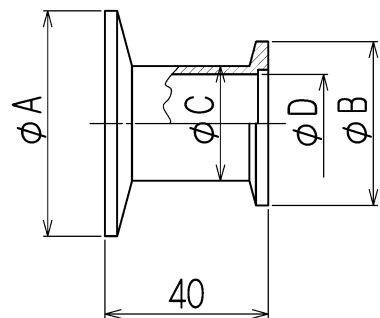
単位 (mm)

フランジ	製品コード	φA	φB	φC
NW10/16	SKF10/16-CRRE	17	10	12
NW20/25	SKF20/25-CRRE	26	20	22
NW32/40	SKF32/40-CRRE	41	32	34

## NWレギュレーサー

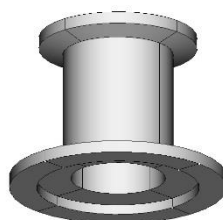


外觀寸法図



**特長**

- 標準材質：SUS304
- SUS316Lの場合は末尾に-6Lと指示ください。
- 特殊寸法も製作いたします。



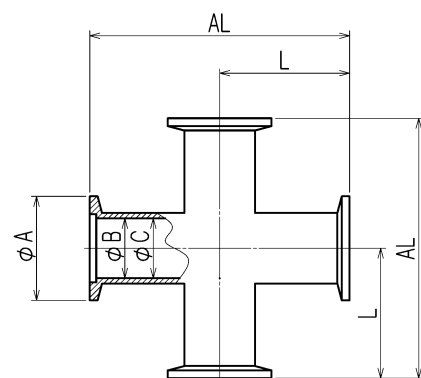
単位 (mm)

フランジ	製品コード	φA	φB	φC	φD
NW16/10	SKF16/10-RE	30	30	14.0	10
NW25/16	SKF25/16-RE	40	30	20.0	16
NW40/16	SKF40/16-RE	55	30	20.0	16
NW40/25	SKF40/25-RE	55	40	28.0	24
NW50/16	SKF50/16-RE	75	30	20.0	16
NW50/25	SKF50/25-RE	75	40	28.0	24
NW50/40	SKF50/40-RE	75	55	44.0	39

## NWクロス

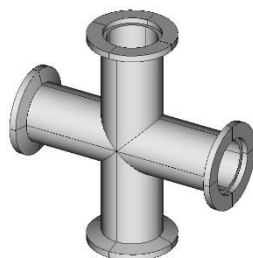


外觀寸法図



**特長**

- 標準材質：SUS304
- 表面処置：GBB（標準）/電解研磨/酸洗
- SUS316Lの場合は末尾に-6Lと指示ください。
- 特殊寸法も製作いたします。



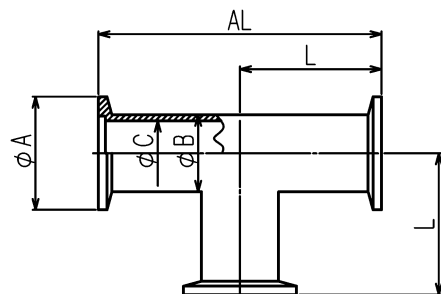
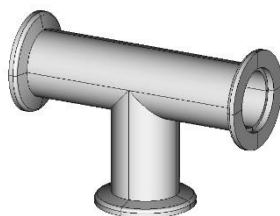
単位 (mm)

フランジ	製品コード	φA	φB	φC	L	AL
NW16	SKF16-4X	30	21.7	16.0	40	80
NW25	SKF25-4X	40	27.2	23.0	50	100
NW40	SKF40-4X	55	42.7	37.1	65	130
NW50	SKF50-4X	75	60.5	54.9	80	160

# NWティー



外觀寸法図



**特長**

- 標準材質：SUS304
- 表面処置：GBB（標準）/電解研磨/酸洗
- SUS316Lの場合は末尾に-6Lと指示ください。
- 特殊寸法も製作いたします。

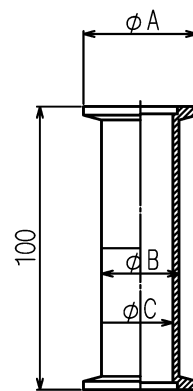
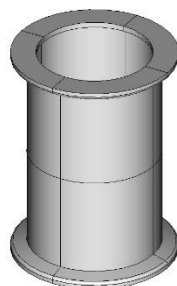
単位 (mm)

フランジ	製品コード	φA	φB	φC	L	AL
NW10	SKF10-TE	30	13.8	10.0	40	80
NW16	SKF16-TE	30	21.7	16.0	40	80
NW25	SKF25-TE	40	27.2	23.0	50	100
NW40	SKF40-TE	55	42.7	37.1	65	130
NW50	SKF50-TE	75	60.5	54.9	80	160
NW63	SKF63-TE	87	76.3	70.0	96	192
NW80	SKF80-TE	114	89.1	83.0	105	210
NW100	SKF100-TE	134	114.3	108.0	125	250

# NWニップル



外觀寸法図



**特長**

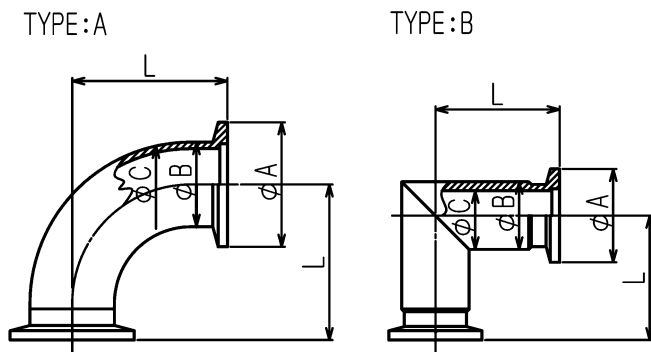
- 標準材質：SUS304
- 表面処置：GBB（標準）/電解研磨/酸洗
- SUS316Lの場合は末尾に-6Lと指示ください。
- 特殊寸法も製作いたします。

フランジ	製品コード	φA	φB	φC
NW10	SKF10-NI	30	13.8	10.0
NW16	SKF16-NI	30	21.7	16.0
NW25	SKF25-NI	40	27.2	23.0
NW40	SKF40-NI	55	42.7	37.1
NW50	SKF50-NI	75	60.5	54.9

# NWエルボ



外觀寸法図

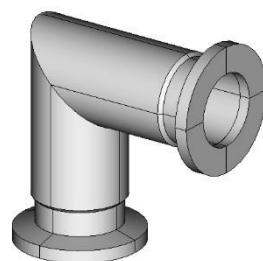
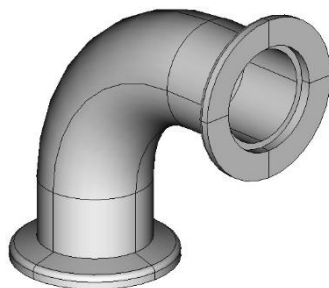


## 特長

- 標準材質：SUS304
- 表面処置：GBB（標準）/電解研磨/酸洗
- SUS316Lの場合は末尾に-6Lと指示ください。
- 特殊寸法も製作いたします。

単位 (mm)

フランジ	製品コード	TYPE	$\phi A$	$\phi B$	$\phi C$	L
NW10	SKF10-EL	B	30	13.8	10.0	40
NW16	SKF16-EL	B	30	21.7	16.0	40
NW25	SKF25-EL	A	40	27.2	23.0	50
NW40	SKF40-EL	A	55	42.7	37.1	65
NW50	SKF50-EL	A	75	60.5	54.9	80
NW63	SKF63-EL	A	87	76.3	70.0	83
NW80	SKF80-EL	A	114	89.1	83.0	96
NW100	SKF100-EL	A	134	114.3	108.0	121



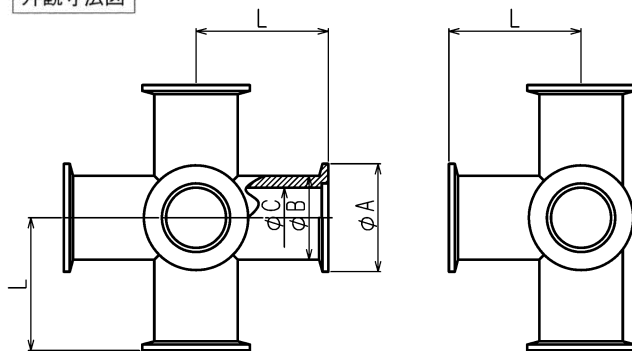
## NW5方向管



### 特長

- 受注生産品
- 標準材質：SUS304
- 表面処置：GBB（標準）/電解研磨/酸洗
- SUS316Lの場合は末尾に-6Lと指示ください。
- 特殊寸法も製作いたします。

外觀寸法図



単位 (mm)

フランジ	製品コード	$\phi A$	$\phi B$	$\phi C$	L
NW25	SKF25-5X	40	27.2	23.0	50
NW40	SKF40-5X	55	42.7	37.1	65
NW50	SKF50-5X	75	60.5	54.9	80

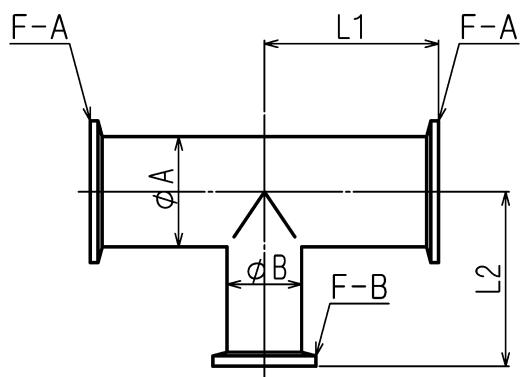
## NW異形ティー



### 特長

- 受注生産品
- 標準材質：SUS304
- 表面処置：GBB（標準）/電解研磨/酸洗
- SUS316Lの場合は末尾に-6Lと指示ください。
- 特殊寸法も製作もいたします。

外觀寸法図



フランジ	製品コード	F-A	F-B	$\phi A$	$\phi B$	L1	L2
NW25/NW16	SKF25-KF16-RTE-A	NW25	NW16	27.2	21.7	50	50
NW40/NW16	SKF40-KF16-RTE-A	NW40	NW16	42.7	21.7	65	65
NW40/NW25	SKF40-KF25-RTE-A	NW40	NW25	42.7	27.2	65	65
NW50/NW16	SKF50-KF16-RTE-A	NW50	NW16	60.5	21.7	80	80
NW50/NW25	SKF50-KF25-RTE-A	NW50	NW25	60.5	27.2	80	80
NW50/NW40	SKF50-KF40-RTE-A	NW50	NW40	60.5	42.7	80	80

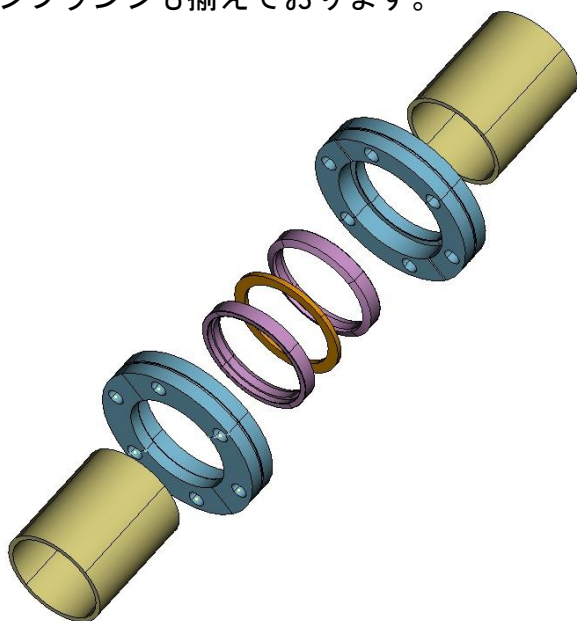
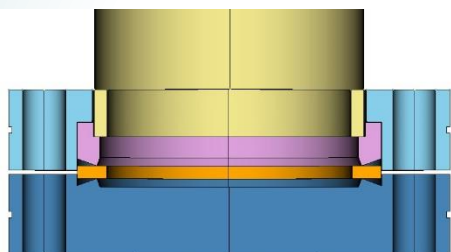
## ■ ICFとは・・・

元々アメリカのVarian社が開発し“ConFlat（コンフラット）”という登録商標で販売を始めたもので、今では数多くのメーカーから互換性のある製品が供給されています。国内では「ICFフランジ」という呼称が最もよく使われています。この呼称は元々、ConFlat互換型フランジの販売についてVarian社から正規のライセンスを受けた当時の日電バリアン社（現在のキヤノンアネルバグループ各社の前身）が自社製品に付けた名称なのですが、いつのまにか後発の他メーカー製品も含む格好でConFlat互換型を包括的に指す一般的な型式呼称になりました。ただし、この「ICFフランジ」という呼び方は国内メーカーの製品名称が元であるため、日本国内でしか通じませんのでご注意ください。ヨーロッパの多くの真空メーカーでは“ConFlat”を略した「CF」型という表記をカタログ中に記載しています。一方、アメリカでは“ConFlat”という綴りや音をアレンジして各メーカー独自の製品名称を付けることが多いようですが、やはり口頭で使われる型式の通称は「コンフラット」が一般的なようです。（参考文献引用）

## ICFフランジ

CF（Conflat Flange）規格製品はSUS304Lを標準に取扱いをしております。CF規格の形状は真空側に彫られた尖ったミゾ（ナイフエッジ）に無酸素銅ガスケットを入れて相手のフランジと挟み込み、ボルトでフランジを締め込むことにより高い真空度を保つことができます。

CFフランジは用途に応じてblank/穴あき、キリ穴/タップ穴、固定/回転の仕様の組み合わせで製造されております。鋭角なナイフエッジが相手方のフランジとかみ合い、ガスケットによって締め付けられることにより超高真空領域まで真空引きを実現いたしました。通常のフランジに加え、フランジサイズを変換させるゼロリング変換やフランジ両面にナイフエッジ加工を施した両面エッジフランジも揃えております。



## 材質について

基本材質はSUS304Lを使用しております。

SUS304およびSUS316L製品についても取り扱っておりますので、詳しくはお問い合わせください。

※海外製品の場合は日本規格に準じた材質を使用しております。

## リーク検査について

溶接構造の製品（配管やアダプター等）は全品Heリークテストを実施（ $10^{-9}\text{Pa}\cdot\text{m}^3/\text{sec}$ 以下）しております。

ご要望がございましたら検査成績書の添付もいたしますので、お問い合わせください。

## シール面保護について

シール面を保護する為フランジには保護キャップが付いております。（ICF253迄）

保護キャップ単品販売も行っております。

## Index

• ミニフランジ	24
• ブランクフランジ	25
• 穴あきフランジ	26
• 回転フランジ	27
• 両面フランジ	29
• ゼロリングスフランジ	30
• 継手類	31
• ガスケット類	33
• ビューポート類	34

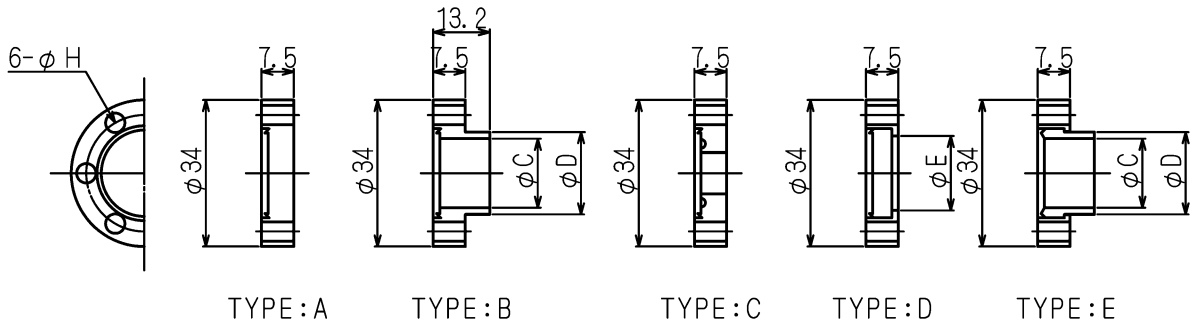
# I C F ミニフランジ



## 特長

- 標準材質：SUS304L
- SUS316Lの場合は末尾に-6Lと指示ください。
- ボルト穴は末尾が『H=キリ穴、T=タップ穴』
- 保護キャップ付

外観寸法図



## ■固定フランジ

								単位 (mm)
フランジ	製品コード	TYPE	φC	φD	φE	H	PCD	ハ イ°
CF34	SICF34-FH	A				4.5	27	
	SICF34-6.4FH	C	6.4			4.5	27	6.35
	SICF34-9.6FH	C	9.6			4.5	27	9.53
	SICF34-12.8FH	C	12.8			4.5	27	12.70
	SICF34-17.3FH	B	14.9	17.3		4.5	27	17.30
	SICF34-19.1FH	B	16.0	19.1		4.5	27	19.10
	SICF34-FT	A				M4	27	
	SICF34-19.1FT	B	16.0	19.1		M4	27	19.10

## ■回転フランジ

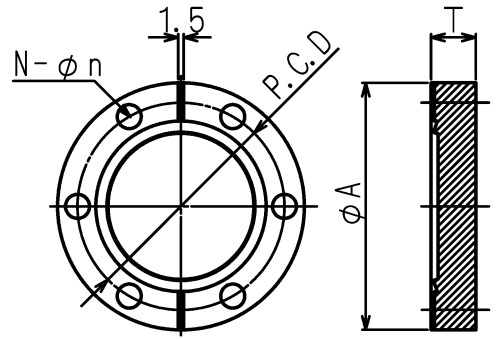
								単位 (mm)
フランジ	製品コード	TYPE	φC	φD	φE	H	PCD	ハ イ°
CF34	SICF34-RFH	D				4.5	27	
	SICF34-17.3RFH	E	14.9	17.3	19.3	4.5	27	17.3
	SICF34-19.1RFH	E	16.0	19.1	19.3	4.5	27	19.1



# I CF ブランクフランジ



外観寸法図



**特長**

- 標準材質：SUS304L
- ボルト穴は末尾が『H=キリ穴、T=タップ穴』
- 保護キャップ付

単位 (mm)

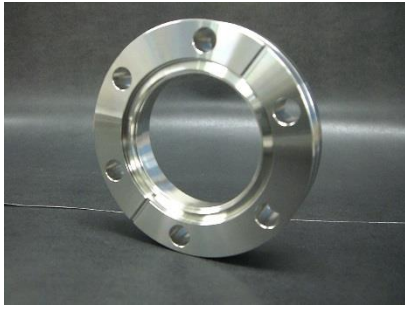
フランジ	製品コード	φA	T	N-φn		PCD
CF70	SICF70-FH	70	12.7	6	φ6.8	58.7
	SICF70-FT	70	12.7	6	M6	58.7
CF114	SICF114-FH	114	17.5	8	φ8.5	92.1
	SICF114-FT	114	17.5	8	M8	92.1
CF152	SICF152-FH	152	20.0	16	φ8.5	130.2
	SICF152-FT	152	20.0	16	M8	130.2
CF203	SICF203-FH	203	22.0	20	φ8.5	181.0
	SICF203-FT	203	22.0	20	M8	181.0
CF253	SICF253-FH	253	25.0	24	φ8.5	231.8
	SICF253-FT	253	25.0	24	M8	231.8
CF305	SICF305-FH	305	28.0	32	φ8.5	284.0
	SICF305-FT	305	28.0	32	M8	284.0
CF356	SICF356-FH	356	28.5	30	φ10.5	325.4
	SICF356-FT	356	28.5	30	M10	325.4
CF406	SICF406-FH	406	28.5	30	φ10.5	381.0
	SICF406-FT	406	28.5	30	M10	381.0

■材質：SUS316L

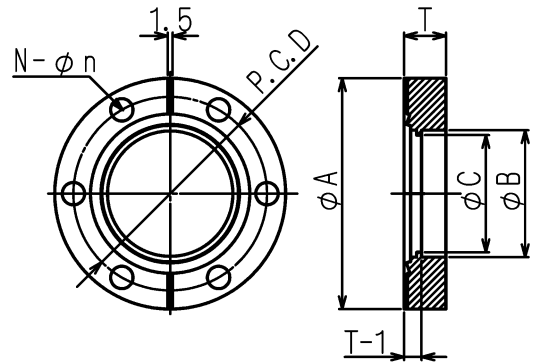
単位 (mm)

フランジ	製品コード	外径 φA	厚み T	ボルト数-穴 N-φn		PCD
CF70	SICF70-FH-6L	70	13.0	6	φ6.8	58.7
CF114	SICF114-FH-6L	114	18.0	8	φ8.5	92.1
CF152	SICF152-FH-6L	152	21.0	16	φ8.5	130.2
CF203	SICF203-FH-6L	203	22.0	20	φ8.5	181.0
CF253	SICF253-FH-6L	253	25.0	24	φ8.5	231.8

# ICF穴あきフランジ



外觀寸法図



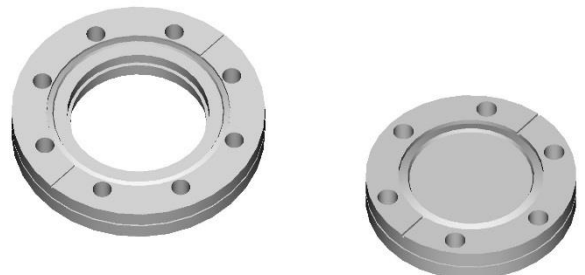
**特長**

- 標準材質：SUS304L
- ボルト穴は末尾が『H=キリ穴、T=タップ穴』
- 保護キャップ付

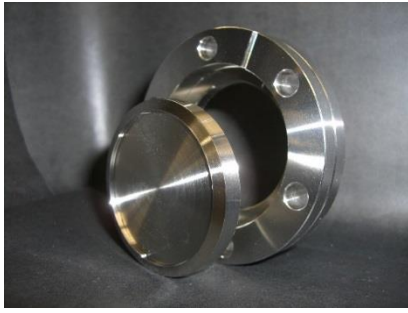
※ICF70-42.7はφCの部分が寸法図とは異なります。

単位 (mm)

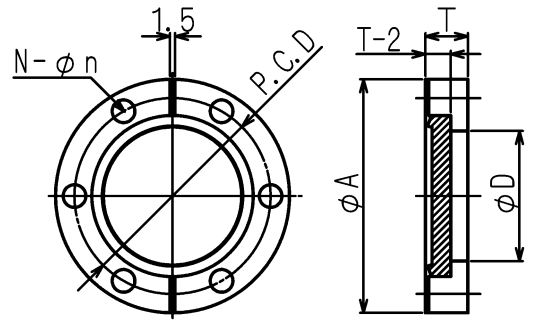
フランジ	製品コード	φA	T	φB	φC	N-φn	T-1	パイプ°
CF70	SICF70-27.2FH	70	12.7	27.5	25.2	6 φ6.8	5.3	27.2
	SICF70-27.2FT	70	12.7	27.5	25.2	6 M6	5.3	27.2
	SICF70-34FH	70	12.7	34.3	32.0	6 φ6.8	5.3	34.0
	SICF70-34FT	70	12.7	34.3	32.0	6 M6	5.3	34.0
	SICF70-38FH	70	12.7	38.5	35.5	6 φ6.8	5.3	38.0
	SICF70-38FT	70	12.7	38.5	35.5	6 M6	5.3	38.0
	SICF70-41FH	70	12.7	41.5	38.5	6 φ6.8	5.3	41.0
	SICF70-41FT	70	12.7	41.5	38.5	6 M6	5.3	41.0
	SICF70-42.7FH	70	12.7	43.1	41.0	6 φ6.8	5.3	42.7
	SICF70-42.7FT	70	12.7	43.1	41.0	6 M6	5.3	42.7
CF114	SICF114-60.5FH	114	17.5	60.8	58.5	8 φ8.5	9.5	60.5
	SICF114-60.5FT	114	17.5	60.8	58.5	8 M8	9.5	60.5
	SICF114-63.5FH	114	17.5	64.0	61.0	8 φ8.5	9.5	63.5
	SICF114-63.5FT	114	17.5	64.0	61.0	8 M8	9.5	63.5
CF152	SICF152-101.6FH	152	20.0	102.0	97.0	16 φ8.5	11	101.6
	SICF152-101.6FT	152	20.0	102.0	97.0	16 M8	11	101.6
CF203	SICF203-153FH	203	22.0	153.5	148.5	20 φ8.5	12.5	153.0
	SICF203-153FT	203	22.0	153.5	148.5	20 M8	12.5	153.0
CF253	SICF253-203FH	253	25.0	203.5	198.5	24 φ8.5	12.5	203.0
	SICF253-203FT	253	25.0	203.5	198.5	24 M8	12.5	203.0



# ICF ブランク回転フランジ



外観寸法図



**特長**

- 標準材質：SUS304L
- ボルト穴は末尾が『H=キリ穴』のみになります。
- 『T=タップ穴』をご希望の場合も製作可能です。
- 保護キャップ付

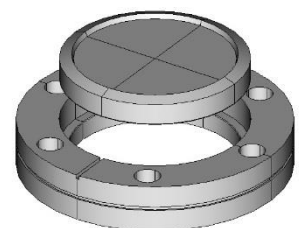
単位 (mm)

フランジ	製品コード	φA	T	φD	N-φn		T-2	PCD
CF70	SICF70-RFH	70	12.7	39.0	6	φ6.8	7.6	58.7
CF114	SICF114-RFH	114	17.5	67.0	8	φ8.5	12.7	92.1
CF152	SICF152-RFH	152	20.0	105.0	16	φ8.5	14.3	130.2
CF203	SICF203-RFH	203	22.0	155.5	20	φ8.5	15.8	181.0
CF253	SICF253-RFH	253	25.0	206.5	24	φ8.5	17.2	231.8
CF305	SICF305-RFH	305	28.0	259.0	32	φ8.5	18.6	284.0
CF356	SICF356-RFH	356	28.5	305.0	30	φ10.5	19.0	325.4
CF406	SICF406-RFH	406	28.5	355.0	30	φ10.5	19.0	381.0

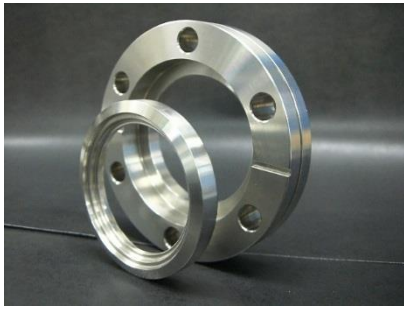
■材質：SUS316L

単位 (mm)

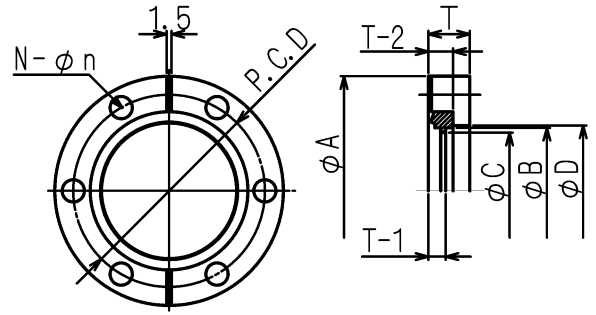
フランジ	製品コード	φA	T	φD	N-φn		T-2	PCD
CF70	SICF70-RFH-6L	70	13.0	39.0	6	φ6.8	7.6	58.7
CF114	SICF114-RFH-6L	114	18.0	67.0	8	φ8.5	12.7	92.1
CF152	SICF152-RFH-6L	152	21.0	105.0	16	φ8.5	14.3	130.2
CF203	SICF203-RFH-6L	203	22.0	155.5	20	φ8.5	15.8	181.0
CF253	SICF253-RFH-6L	253	25.0	206.5	24	φ8.5	17.2	231.8



# ICF穴あき回転フランジ



外観寸法図



**特長**

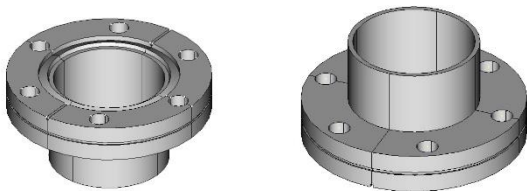
- 標準材質：SUS304L
- ボルト穴は末尾が『H=キリ穴、T=タップ穴』
- 保護キャップ付

※SUS316Lの寸法はお問い合わせください。  
 ※ICF70-42.7はφCの部分が寸法図とは異なります。

フランジ	製品コード	φA	T	φB	φC	φD	N-φn	T-1	T-2	h° 17°
CF70	SICF70-27.2RFH	70	12.7	27.5	25.2	39	6 φ6.8	5.3	7.6	27.2
	SICF70-34RFH	70	12.7	34.3	32.0	39	6 φ6.8	5.3	7.6	34.0
	SICF70-38RFH	70	12.7	38.5	35.5	39	6 φ6.8	5.3	7.6	38.0
	SICF70-41RFH	70	12.7	41.5	38.5	42	6 φ6.8	5.3	7.6	41.0
	SICF70-42.7RFH	70	12.7	43.1	41.0	43.5	6 φ6.8	5.3	7.6	42.7
CF114	SICF114-60.5RFH	114	17.5	60.8	58.5	67	8 φ8.5	9.5	12.7	60.5
	SICF114-63.5RFH	114	17.5	64.0	61.0	67	8 φ8.5	9.5	12.7	63.5
CF152	SICF152-101.6RFH	152	20.0	102.0	97.0	105	16 φ8.5	11.0	14.3	101.6
CF203	SICF203-153RFH	203	22.0	153.5	148.5	155.5	20 φ8.5	12.5	15.8	153.0
CF253	SICF253-203RFH	253	25.0	203.5	198.5	206.5	24 φ8.5	12.5	17.2	203.0

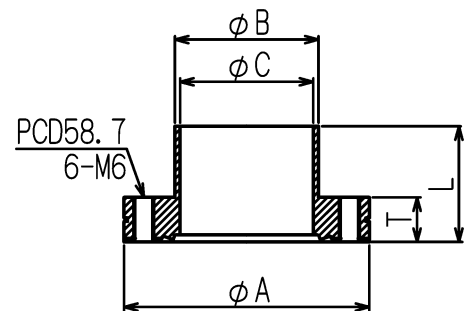
# ICF特別寸法フランジ

外観寸法図



**特長**

- 標準材質：SUS304L
- 保護キャップ付
- その他の寸法も製作いたします。



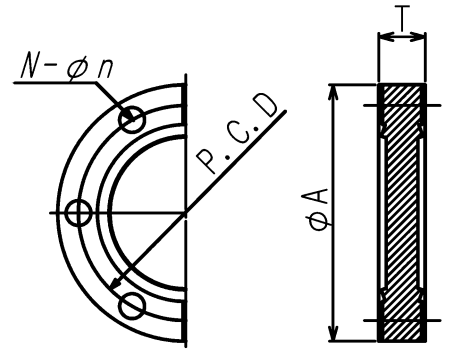
単位 (mm)

フランジ	製品コード	φA	T	φB	φC	L
CF70	SICF70-41FT-L33	70	12.7	41.0	38.0	33

## I C F 両面 blank フランジ



外観寸法図



**特長**

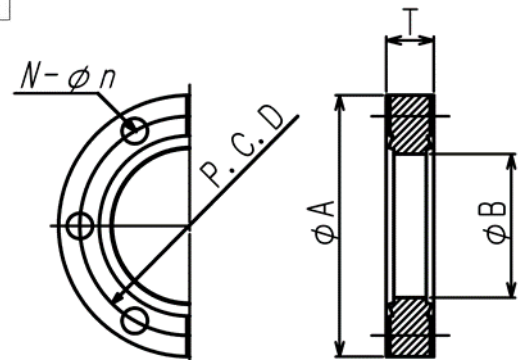
- 標準材質：SUS304L
- SUS316Lの場合は末尾に-6Lと指示ください。
- 保護キャップ付

フランジ	製品コード	φA	T	N-φn		単位 (mm)
						PCD
CF34	SICF34-DB	34	7.6	6	φ4.3	27
CF70	SICF70-DB	70	12.7	6	φ6.8	58.7
CF114	SICF114-DB	114	17.5	8	φ8.5	92.1
CF152	SICF152-DB	152	20.0	16	φ8.5	130.2
CF203	SICF203-DB	203	22.0	20	φ8.5	181.0
CF253	SICF253-DB	253	25.0	24	φ8.5	231.8

## I C F 両面穴あきフランジ



外観寸法図



**特長**

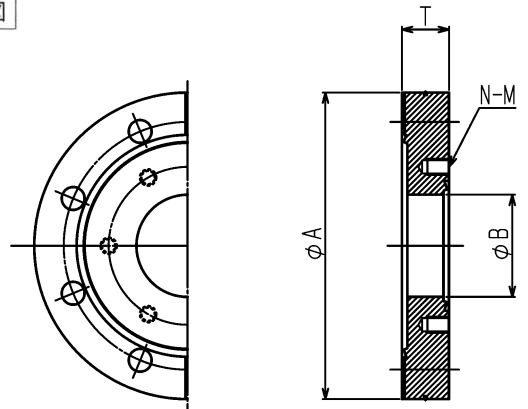
- 標準材質：SUS304L
- SUS316Lの場合は末尾に-6Lと指示ください。
- 保護キャップ付

フランジ	製品コード	φA	φB	T	N-φn		単位 (mm)
							PCD
CF34	SICF34-DB14	34	14	7.6	6	φ4.3	27
CF70	SICF70-DB38	70	38	12.7	6	φ6.8	58.7
CF114	SICF114-DB63	114	63	17.5	8	φ8.5	92.1
CF152	SICF152-DB100	152	100	20.0	16	φ8.5	130.2
CF203	SICF203-DB150	203	150	22.0	20	φ8.5	181.0
CF253	SICF253-DB200	253	200	25.0	24	φ8.5	231.8

# ICFゼロリングスフランジ



外觀寸法図



## 特長

- 標準材質：SUS304L
- SUS316Lの場合は末尾に-6Lと指示ください。
- 保護キャップ付

単位 (mm)

フランジ	製品コード	φA	φB	T	N-M		適応ボルト
CF70-34	SICF70/34	70	17	12.7	6	M4 (深さ6)	M4x12L
CF114-34	SICF114/34	114	17	17.5	6	M4 (深さ8)	M4x15L
CF114-70	SICF114/70	114	38	17.5	6	M6 (深さ8)	M6x22L
CF152-34	SICF152/34	152	17	20.0	6	M4 (深さ8)	M4x15L
CF152-70	SICF152/70	152	38	20.0	6	M6 (深さ10)	M6x22L
CF152-114	SICF152/114	152	65	20.0	8	M8 (深さ10)	M8x30L
CF203-34	SICF203/34	203	17	22.0	6	M4 (深さ9)	M4x15L
CF203-70	SICF203/70	203	38	22.0	6	M6 (深さ10)	M6x22L
CF203-114	SICF203/114	203	65	22.0	8	M8 (深さ10)	M8x30L
CF203-152	SICF203/152	203	103	22.0	16	M8 (深さ10)	M8x30L
CF253-34	SICF253/34	253	17	25.0	6	M4 (深さ9)	M4x15L
CF253-70	SICF253/70	253	38	25.0	6	M6 (深さ10)	M6x22L
CF253-114	SICF253/114	253	65	25.0	8	M8 (深さ10)	M8x35L
CF253-152	SICF253/152	253	103	25.0	16	M8 (深さ10)	M8x35L
CF253-203	SICF253/203	253	154	25.0	20	M8 (深さ10)	M8x35L

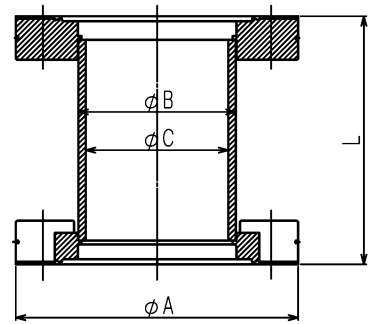
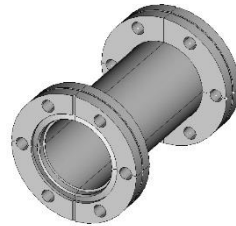
# ICFニップル

## ICFニップル



外観寸法図

※片側回転フランジ



### 特長

- 受注生産品
- 表面処理：電解研磨/酸洗/GBB
- L(□□□)寸法をご指定ください。
- 特殊寸法も製作いたします。

単位 (mm)

フランジ	製品コード	φA	φB	φC
CF34	SICF34-NI-□□□	34	19.0	16.0
CF70	SICF70-NI-□□□	70	38.0	35.0
CF114	SICF114-NI-□□□	114	63.5	60.2
CF152	SICF152-NI-□□□	152	101.6	95.6
CF203	SICF203-NI-□□□	203	153.0	147.0
CF253	SICF253-NI-□□□	253	203	197.0

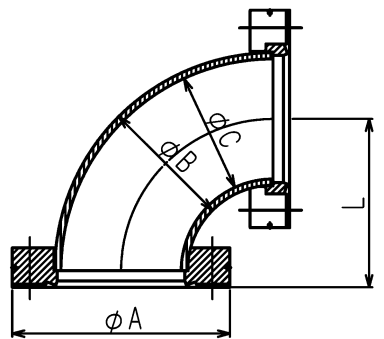
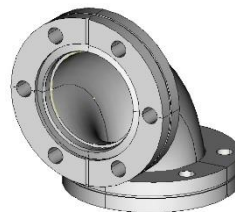
# ICFエルボ

## ICFエルボ



外観寸法図

※片側回転フランジ



### 特長

- 受注生産品
- 材質：SUS304 or SUS316L
- 表面処理：電解研磨/酸洗/GBB
- 特殊寸法も製作いたします。

単位 (mm)

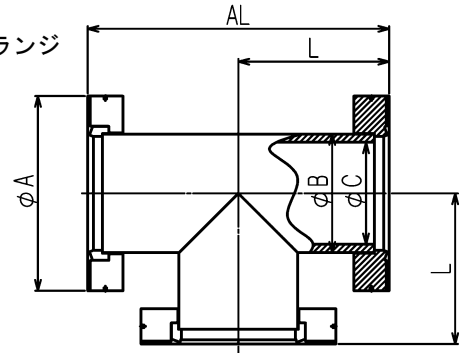
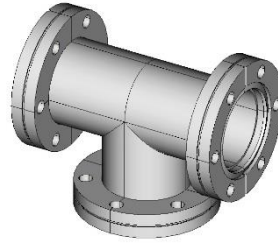
フランジ	製品コード	φA	φB	φC	L
CF34	SICF34-EL	34	19.0	16.0	51.3
CF70	SICF70-EL	70	38.0	35.0	54.2
CF114	SICF114-EL	114	63.5	60.2	93.0
CF152	SICF152-EL	152	101.6	95.6	144
CF203	SICF203-EL	203	153	147	167
CF253	SICF253-EL	253	203	197	203

# I C F ティー



外観寸法図

※2方向回転フランジ



**特長**

- 受注生産品
- 材質：SUS304 or SUS316L
- 表面処理：電解研磨/酸洗/GBB
- 特殊寸法も製作いたします。

単位 (mm)

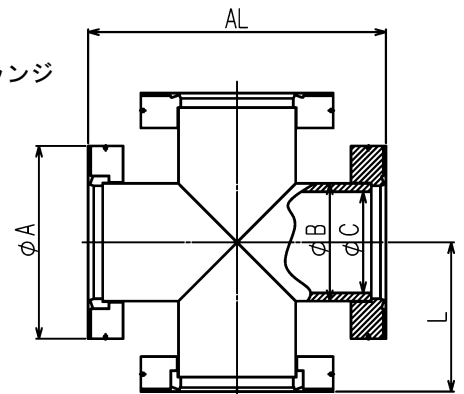
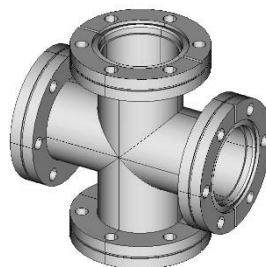
フランジ	製品コード	φA	φB	φC	L	AL
CF34	SICF34-TE	34	19.0	16.0	51.3	102.6
CF70	SICF70-TE	70	38.0	35.0	54.2	108.4
CF114	SICF114-TE	114	63.5	60.2	93.0	186.0
CF152	SICF152-TE	152	101.6	95.6	144.0	288.0
CF203	SICF203-TE	203	153.0	147.0	167.0	334.0
CF253	SICF253-TE	253	203	197.0	203.0	406.0

# I C F クロス



外観寸法図

※2方向回転フランジ



**特長**

- 受注生産品
- 材質：SUS304 or SUS316L
- 表面処理：電解研磨/酸洗/GBB
- 特殊寸法も製作いたします。

単位 (mm)

フランジ	製品コード	φA	φB	φC	L	AL
CF34	SICF34-4X	34	19	16.0	51.3	102.6
CF70	SICF70-4X	70	38	35.0	54.2	108.4
CF114	SICF114-4X	114	63.5	60.2	93.0	186.0
CF152	SICF152-4X	152	101.6	95.6	144.0	288.0
CF203	SICF203-4X	203	153	147.0	167.0	334.0
CF253	SICF253-4X	253	203	197.0	203.0	406.0

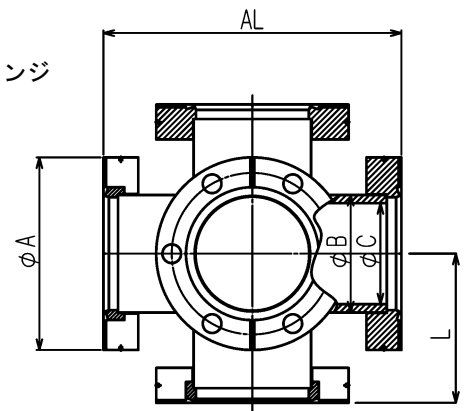
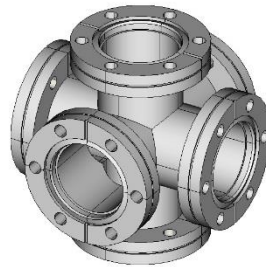


# ICF 6方向管



外觀寸法図

※3方向回転フランジ



**特長**

- 受注生産品
- 材質：SUS304 or SUS316L
- 表面処理：電解研磨/酸洗/GBB
- 特殊寸法も製作いたします。

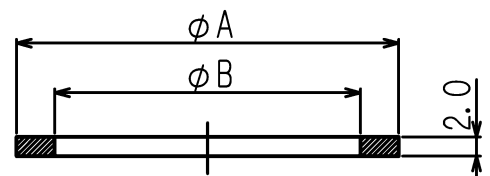
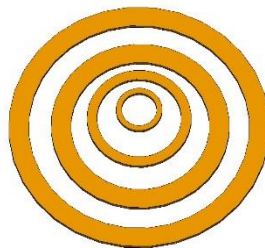
単位 (mm)

フランジ	製品コード	φA	φB	φC	L	AL
CF70	SICF70-6X	70	38.0	35.0	54.2	108.4
CF114	SICF114-6X	114	63.5	60.2	93.0	186.0
CF152	SICF152-6X	152	101.6	95.6	144.0	288.0
CF203	SICF203-6X	203	153	147	167.0	334.0
CF253	SICF253-6X	253	203	197	203.0	406.0

# ICF ガasket



外觀寸法図



**特長**

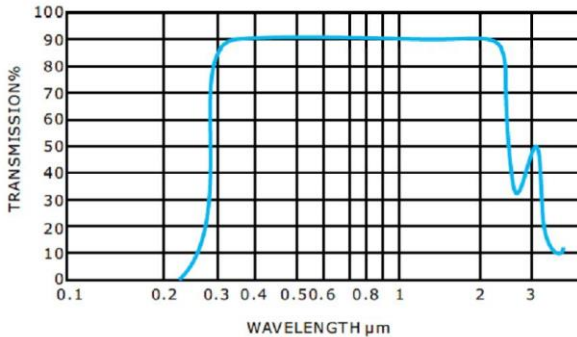
- 基本材質：無酸素銅ガスケット
- その他：アルミ/金メッキ/銀メッキ  
フッ素ゴムなどございます。
- ICF305以上のサイズもございます。

単位 (mm)

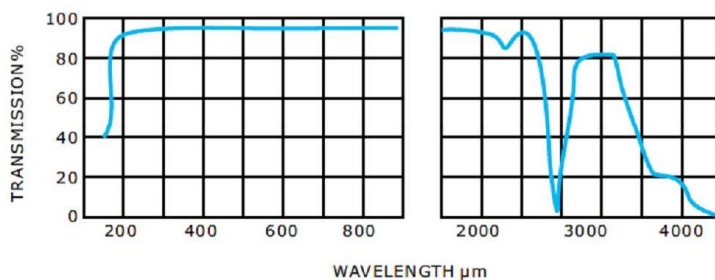
フランジ	製品コード	φA	φB
CF34	SICF34-G	21.3	16.3
CF70	SICF70-G	48.2	39.0
CF114	SICF114-G	82.4	64.0
CF152	SICF152-G	120.5	102.0
CF203	SICF203-G	171.3	153.0
CF253	SICF253-G	222.1	204.0
CF305	SICF305-G	273.3	256.0

Viewport Material	KODIAL	FUSE SILICA	SAPPHIRE
Mounting seal	OFHC Gasket	OFHC Gasket	OFHC Gasket
Operate Pressure Range	760 Torr ~1x10 <sup>-10</sup> Torr 100kpa~1.13x10 <sup>-9</sup> kpa	760 Torr ~1x10 <sup>-10</sup> Torr 100kpa~1.13x10 <sup>-9</sup> kpa	760 Torr ~1x10 <sup>-10</sup> Torr 100kpa~1.13x10 <sup>-9</sup> kpa
Leak rate	1x10 <sup>-10</sup> Torr l/s, He 1.13x10 <sup>-9</sup> kpa	1x10 <sup>-10</sup> Torr l/s, He 1.13x10 <sup>-9</sup> kpa	1x10 <sup>-10</sup> Torr l/s, He 1.13x10 <sup>-9</sup> kpa
Temperature Range	-20°C~350°C	-20°C~200°C	-20°C~200°C
Bake Temperature	300°C	150°C	150°C
Maximum temperature Change per minute	3°C	3°C	3°C
Body material	SUS304/L	SUS304/L	SUS304/L

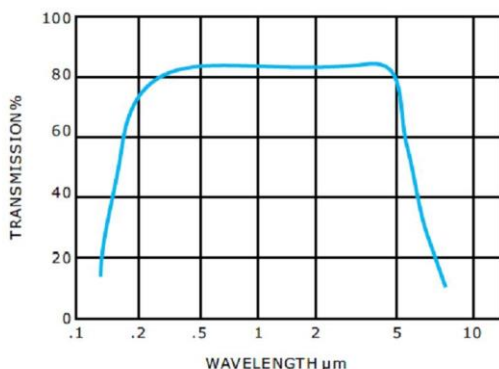
## Transmission Curve Kodial



## Transmission Curve Fuse Silica



## Transmission Curve Sapphire



### 溶融石英とは・・・

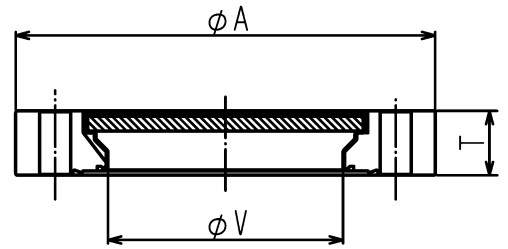
ガラス（せきえいガラス、英:Fused quartz）は石英（ $\text{SiO}_2$ ）から作成されるガラスで、 $\text{SiO}_2$  純度が高いものをいう。溶融石英、溶融シリカ、シリカガラスなどとも呼ばれる。耐食性、耐熱性にすぐれ、非常に透明なことから、ビーカーやプラスチックなど理化学用途や光ファイバーの材料などに幅広く用いられる。（ウィキペディアより抜粋）

溶融石英は水晶の粉末を溶かしてガラス状にしたもので、物理的性質は等方性の材料です。溶融石英の利点はUVからIRでのすぐれた透過特性、熱衝撃に対する安定性、低い熱膨張率、高いレーザー損傷しきい値等が上げられます。理化学用途やウインドウ、レンズ、ミラー基板など幅広く用いられております。

# ICFビューポート



外観寸法図



単位 (mm)

## コバルビューポート (KODIAL VIEWPORT) フランジ材質SUS304/L

フランジ	製品コード	φA	T	φV
CF34	SICF34-VK	34	8	16
CF70	SICF70-VK	69	13	38
CF114	SICF114-VK	114	17	64
CF152	SICF152-VK	152	20	89
CF203	SICF203-VK	202	22	137

## コバルビューポート (KODIAL VIEWPORT) フランジ材質SUS316LN

フランジ	製品コード	φA	T	φV
CF34	SICF34-VK-6LN	34	8	16
CF70	SICF70-VK-6LN	69	13	38
CF114	SICF114-VK-6LN	114	17	64
CF152	SICF152-VK-6LN	152	20	89
CF203	SICF203-VK-6LN	202	22	137

## 熔融石英ビューポート (FUSE SILICA VIEWPORT) フランジ材質SUS304/L

フランジ	製品コード	φA	T	φV
CF34	SICF34-VQF	34	13	15
CF70	SICF70-VQF	69	13	32
CF114	SICF114-VQF	114	17	63
CF152	SICF152-VQF	152	20	89
CF203	SICF203-VQF	202	22	136

## サファイアビューポート (SAPPIRE VIEWPORT) フランジ材質SUS304/L

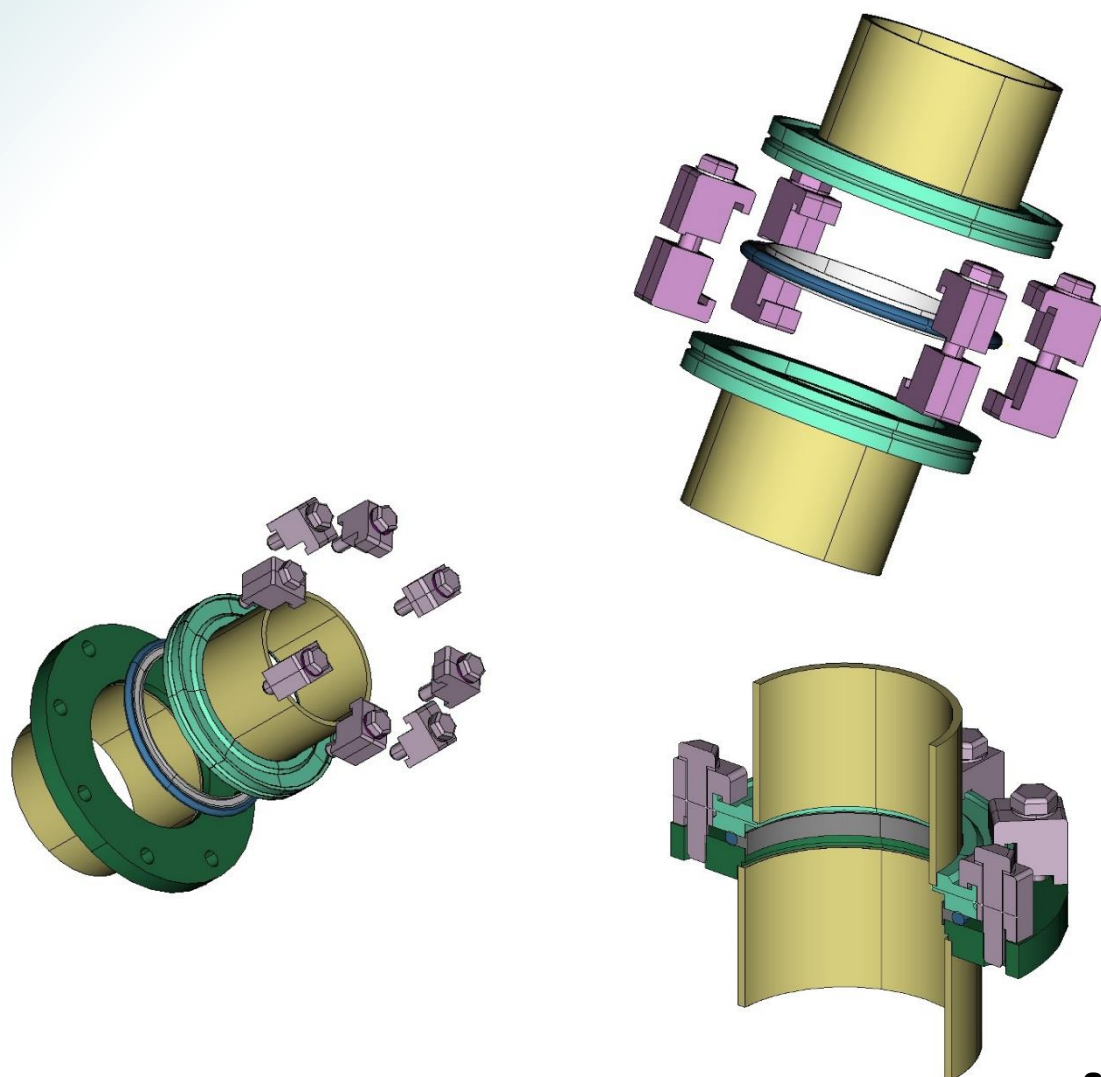
フランジ	製品コード	φA	T	φV
CF34	SICF34-VS	34	13	15
CF70	SICF70-VS	69	13	32
CF114	SICF114-VS	114	17	63
CF152	SICF152-VS	152	20	89
CF203	SICF203-VS	202	22	136

## ■ ISOフランジとは・・・

ISO1609 によるMFフランジは、クロークランプによって連結する方法で、組立時の誤差吸収や施工性向上のために使用されます。また、シングルクロークランプを使用することで、真空チャンバーに配管フランジを直接連結することができ、部品点数の低減や省スペース化のアイテムとしてご活用いただけます。

MFとは“Multi Fastener”の略で、複数個のクロークランプを使ってフランジを締結することから付けた表記とのことです。また一方、欧州の各社では“K”という記号を付けてISO-Kとしておりますが、このうち2社はドイツ語を主な公用語とする国のメーカーであり、そのことを考えると、この“K”は“Klampe(留め金具)”の略ではないかと推測できます。しかし、“MF”も“K”も、これら特定の数メーカーが独自に使用している呼称に過ぎず、一般的な呼び方とは正直言えません。

(複数の参考文献引用)



## 材質について

基本材質はSUS304を使用しております。

SUS316L製品についても取り扱っておりますので、詳しくはお問い合わせください。

※海外製品の場合は日本規格に準じた材質を使用しております。

## リーク検査について

溶接構造の製品（配管やアダプター等）は全品Heリークテストを実施（ $10^{-9}$ Pa・m<sup>3</sup>/sec以下）しております。

ご要望がございましたら検査成績書の添付もいたしますので、お問い合わせください。

## シール面保護について

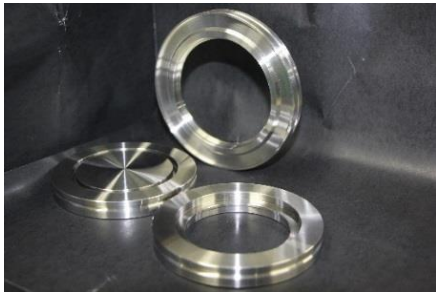
シール面を保護する為フランジには保護キャップが付いております。

保護キャップ単品販売も行っております。

※MFフランジ用のみになります。

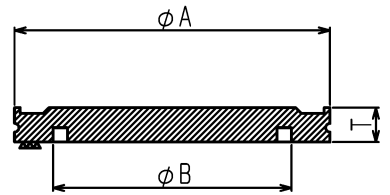
*Index*

# ISO MFフランジ

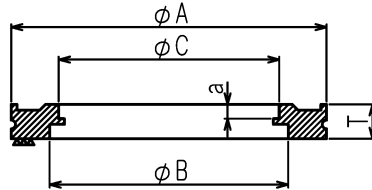


外觀寸法図

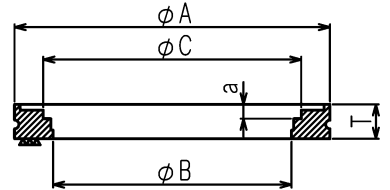
TYPE:A



TYPE:B



TYPE:C



**特長**

- 材質：SUS304
- 保護キャップ付
- 特殊寸法も製作いたします。

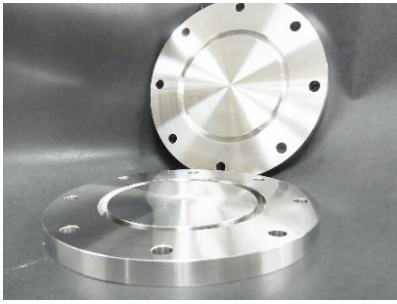
単位 (mm)

フランジ	製品コード	TYPE	φA	φB	φC	a	T
ISO63	SISO63MF-00	A	95	70.2			12
ISO80	SISO80MF-00	A	110	83.2			12
ISO100	SISO100MF-00	A	130	102.2			12
ISO160	SISO160MF-00	A	180	153.2			12
ISO200	SISO200MF-00	A	240	213.2			12
ISO250	SISO250MF-00	A	290	261.2			12

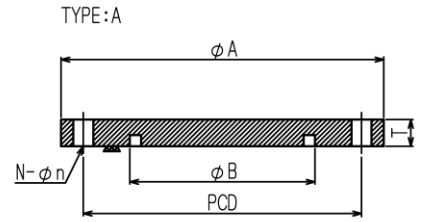
単位 (mm)

フランジ	製品コード	TYPE	φA	φB	φC	a	T
ISO63	SISO63MF-50	B	95	70.2	61	5	12
	SISO63MF-65	C	95	70.2	77	5	12
ISO80	SISO80MF-65	B	110	83.2	77	5	12
	SISO80MF-80	C	110	83.2	90	5	12
ISO100	SISO100MF-90	B	130	102.2	102	5	12
	SISO100MF-100	C	130	102.2	115	5	12
ISO160	SISO160MF-125	B	180	153.2	140.5	5	12
	SISO160MF-150	C	180	153.2	166	5	12
	SISO160MF-153	B	180	153.2	153	5	12
ISO200	SISO200MF-200	C	240	213.2	218	5	12
	SISO200MF-203	B	240	213.2	204	5	12
ISO250	SISO250MF-250	C	290	261.2	269	5	12

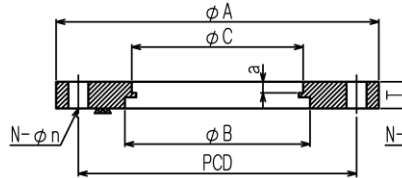
# ISO BTフランジ



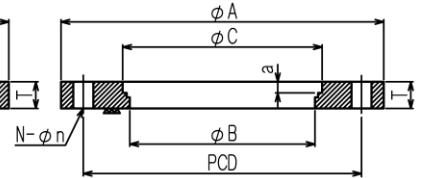
外觀寸法図



TYPE:B



TYPE:C



**特長**

- 材質：SUS304
- 保護キャップ付
- 特殊寸法も製作いたします。

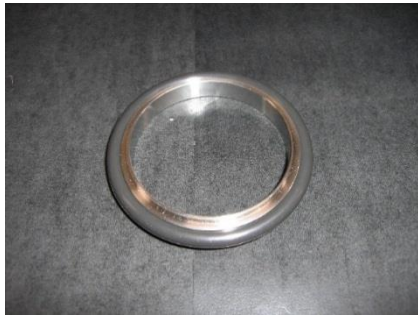
単位 (mm)

フランジ	製品コード	TYPE	φA	φB	φC	PCD	N-φn	a	T
IS063	SIS063BT-00	A	130	70.2		110	4 φ9		12
IS080	SIS080BT-00	A	145	83.2		125	8 φ9		12
IS0100	SIS0100BT-00	A	165	102.2		145	8 φ9		12
IS0160	SIS0160BT-00	A	225	153.2		200	8 φ11		12
IS0200	SIS0200BT-00	A	285	213.2		260	12 φ11		12
IS0250	SIS0250BT-00	A	335	261.2		310	12 φ11		16

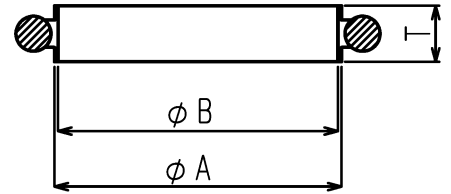
単位 (mm)

フランジ	製品コード	TYPE	φA	φB	φC	PCD	N-φn	a	T
IS063	SIS063BT-50	B	130	70.2	61	110	4 φ9	5	12
	SIS063BT-65	C	130	70.2	77	110	4 φ9	5	12
IS080	SIS080BT-65	B	145	83.2	77	125	8 φ9	5	12
	SIS080BT-80	C	145	83.2	90	125	8 φ9	5	12
IS0100	SIS0100BT-90	B	165	102.2	102	145	8 φ9	5	12
	SIS0100BT-100	C	165	102.2	115	145	8 φ9	5	12
IS0160	SIS0160BT-125	B	225	153.2	140.5	200	8 φ11	9	16
	SIS0160BT-150	C	225	153.2	166	200	8 φ11	9	16
	SIS0160BT-153	B	225	153.2	153	200	8 φ11	9	16
IS0200	SIS0200BT-200	C	285	213.2	218	260	12 φ11	9	16
	SIS0200BT-203	B	285	213.2	204	260	12 φ11	9	16
IS0250	SIS0250BT-250	C	335	261.2	269	310	12 φ11	9	16

# ISOセンターリング

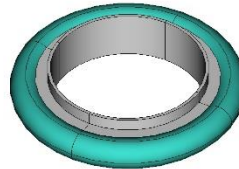


外觀寸法図



**特長**

- 標準材質：SUS304+フッ素ゴム
- インナーリングSUS316Lも承ります。



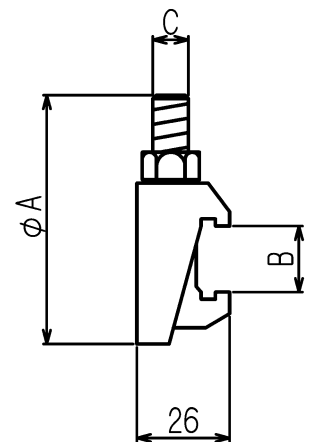
単位 (mm)

フランジ	製品コード	φA	φB	T
IS063	SIS063-CR	70	68	8
IS080	SIS080-CR	83	80	8
IS0100	SIS0100-CR	102	99	8
IS0160	SIS0160-CR	153	151	8
IS0200	SIS0200-CR	213	211	8
IS0250	SIS0250-CR	261	259	8
IS0320	SIS0320-CR	318	312	12
IS0400	SIS0400-CR	400	394	12
IS0500	SIS0500-CR	501	494	12

# ISOステンレスダブルクロークランプ



外觀寸法図



**特長**

- 材質：ステンレス
- IS063～250フランジ用クランプ

単位 (mm)

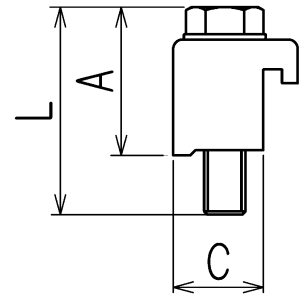
フランジ	製品コード	φA	B	C
IS063～250	SIS063-250-SWCC	64	16～26	M10
IS0320～500	SIS0320-500-SWCC	76.50	25～45	M12



# ISOシングルクローランプ



外観寸法図



**特長**

- 本体材質：AL
- ボルト、ワッシャー材質：SS
- ISO250以上はお問い合わせください。

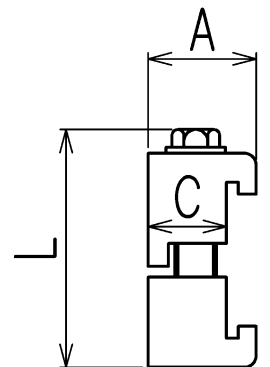
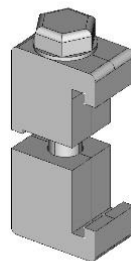
単位 (mm)

フランジ	製品コード	ボルト	A	C	L
ISO63	SIS063-SCC	M8	30	16.3	10
ISO80	SIS080-SCC	M8	30	16.3	10
ISO100	SIS0100-SCC	M8	30	16.3	10
ISO160	SIS0160-SCC	M10	31	20.0	10
ISO200	SIS0200-SCC	M10	31	20.0	10
ISO250	SIS0250-SCC	M10	31	20.0	10

# ISOダブルクローランプ



外観寸法図



**特長**

- 本体材質：AL
- ボルト、ワッシャー材質：SS
- ISO250以上はお問い合わせください。

単位 (mm)

フランジ	製品コード	ボルト	A	C	L
ISO63	SIS063-WCC	M8	24	16.3	50
ISO80	SIS080-WCC	M8	24	16.3	50
ISO100	SIS0100-WCC	M8	24	16.3	50
ISO160	SIS0160-WCC	M10	28	20.0	52
ISO200	SIS0200-SCC	M10	28	20.0	52
ISO250	SIS0250-SCC	M10	28	20.0	52

## ■ V G V F フランジとは・・・

JIS規格（JIS B 2290）に定められた寸法及び品質のフランジであり、主に低真空から高真空領域までの真空配管やチャンバーなどの継手類等に使用されています。

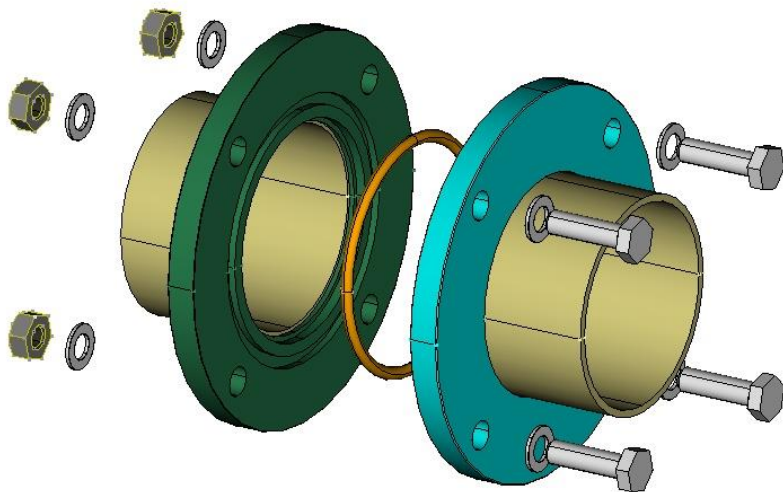
V G V FのVとは『Vacuum』 Gとは『Gasket』 Fとは『Flat』の略であり

Oリング溝が有るものは（VG）。無い物ものは（VF）と区別し、相手フランジによって使い分けます。

フランジのシールには主にVシリーズのOリングを使用します。VシリーズのOリングはあらかじめJIS規格のフランジ溝に合った寸法で構成されているため、容易に選定ができる在庫もございます。

また弊社では、通常のJISフランジの他に、タップ穴や回転フランジ、また厚みの違う特殊タイプの製作も可能ですのでご相談ください。

（参考文献引用）



## 材質について

基本材質はSUS304を使用しております。

SUS316L製品についても取り扱っておりますので、詳しくはお問い合わせください。

※海外製品の場合は日本規格に準じた材質を使用しております。

## リーク検査について

溶接構造の製品（配管やアダプター等）は全品Heリークテストを実施（ $10^{-9}\text{Pa}\cdot\text{m}^3/\text{sec}$ 以下）しております。

ご要望がございましたら検査成績書の添付もいたしますので、お問い合わせください。

## シール面保護について

JISフランジには保護キャップが付いておりません。

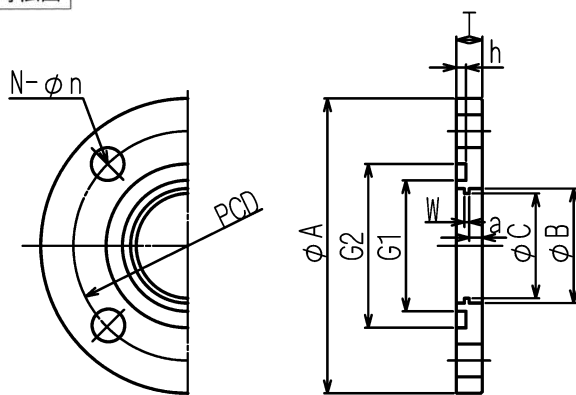
梱包材を使用し、しっかりと養生して出荷しております。

*Index*

# VGフランジ



外觀寸法図



**特長**

- 材質：SUS304
- SUS316Lの場合は末尾に-6Lと指示ください。
- 特殊寸法も製作いたします。
- 300A以上はお問い合わせください。

単位 (mm)

フランジ	製品コード	適合パイプ	φA	T	PCD	N-φn		φB	φC	a	W	G1	G2	h
VG10	SVG10B	17.3	70	8	50	4	φ10					24	34	3.0
VG20	SVG20B	27.2	80	8	60	4	φ10					34	44	3.0
VG25	SVG25B	34.0	90	8	70	4	φ10					40	50	3.0
VG40	SVG40B	48.6	105	10	85	4	φ10					55	65	3.0
VG50	SVG50B	60.5	120	10	100	4	φ10					70	80	3.0
VG65	SVG65B	76.3	145	10	120	4	φ12					85	95	3.0
VG80	SVG80B	89.1	160	12	135	4	φ12					100	110	3.0
VG100	SVG100B	114.3	185	12	160	8	φ12					120	130	3.0
VG125	SVG125B	139.8	210	12	185	8	φ12					150	160	3.0
VG150	SVG150B	165.2	235	12	210	8	φ12					175	185	3.0
VG200	SVG200B	216.3	300	16	270	8	φ15					225	241	4.5
VG250	SVG250B	267.4	350	16	320	12	φ15					275	291	4.5
VG300	SVG300B	318.5	400	16	370	12	φ15					325	341	4.5

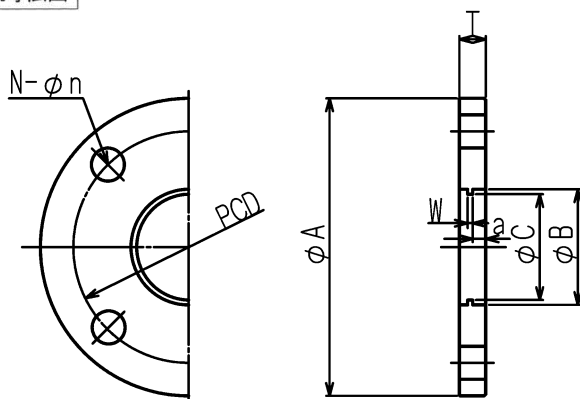
単位 (mm)

フランジ	製品コード	適合パイプ	φA	T	PCD	N-φn		φB	φC	a	W	G1	G2	h
VG10	SVG10-10H	17.3	70	8	50	4	φ10	17.5	15	4	1.5	24	34	3.0
VG20	SVG20-20H	27.2	80	8	60	4	φ10	28	25	4	1.5	34	44	3.0
VG25	SVG25-25H	34.0	90	8	70	4	φ10	35	32	4	1.5	40	50	3.0
VG40	SVG40-40H	48.6	105	10	85	4	φ10	49.5	46	5	1.5	55	65	3.0
VG50	SVG50-50H	60.5	120	10	100	4	φ10	61	57	5	2.0	70	80	3.0
VG65	SVG65-65H	76.3	145	10	120	4	φ12	77	73	5	2.0	85	95	3.0
VG80	SVG80-80H	89.1	160	12	135	4	φ12	90	86	6	2.0	100	110	3.0
VG100	SVG100-100H	114.3	185	12	160	8	φ12	115	111	6	2.0	120	130	3.0
VG125	SVG125-125H	139.8	210	12	185	8	φ12	141	136	6	2.0	150	160	3.0
VG150	SVG150-150H	165.2	235	12	210	8	φ12	166	161	6	2.0	175	185	3.0
VG200	SVG200-200H	216.3	300	16	270	8	φ15	218	212	8	3.0	225	241	4.5
VG250	SVG250-250H	267.4	350	16	320	12	φ15	269	263	8	3.0	275	291	4.5
VG300	SVG300-300H	318.5	400	16	370	12	φ15	320	314	8	3.0	325	341	4.5

# VFフランジ



外觀寸法図



**特長**

- 材質：SUS304
- SUS316Lの場合は末尾に-6Lと指示ください。
- 特殊寸法も製作いたします。
- 300A以上はお問い合わせください。

単位 (mm)

フランジ	製品コード	適合パイプ	φA	T	PCD	N-φn		φB	φC	a	W
VF10	SVF10B	17.3	70	8	50	4	φ10				
VF20	SVF20B	27.2	80	8	60	4	φ10				
VF25	SVF25B	34.0	90	8	70	4	φ10				
VF40	SVF40B	48.6	105	10	85	4	φ10				
VF50	SVF50B	60.5	120	10	100	4	φ10				
VF65	SVF65B	76.3	145	10	120	4	φ12				
VF80	SVF80B	89.1	160	12	135	4	φ12				
VF100	SVF100B	114.3	185	12	160	8	φ12				
VF125	SVF125B	139.8	210	12	185	8	φ12				
VF150	SVF150B	165.2	235	12	210	8	φ12				
VF200	SVF200B	216.3	300	16	270	8	φ15				
VF250	SVF250B	267.4	350	16	320	12	φ15				
VF300	SVF300B	318.5	400	16	370	12	φ15				

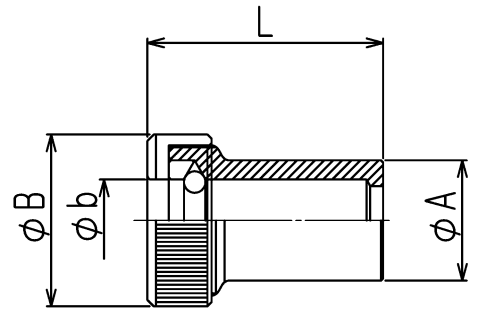
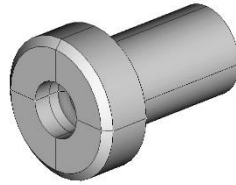
単位 (mm)

フランジ	製品コード	適合パイプ	φA	T	PCD	N-φn		φB	φC	a	W
VF10	SVF10-10H	17.3	70	8	50	4	φ10	17.5	15	4	1.5
VF20	SVF20-20H	27.2	80	8	60	4	φ10	28	25	4	1.5
VF25	SVF25-25H	34.0	90	8	70	4	φ10	35	32	4	1.5
VF40	SVF40-40H	48.6	105	10	85	4	φ10	49.5	46	5	1.5
VF50	SVF50-50H	60.5	120	10	100	4	φ10	61	57	5	2.0
VF65	SVF65-65H	76.3	145	10	120	4	φ12	77	73	5	2.0
VF80	SVF80-80H	89.1	160	12	135	4	φ12	90	86	6	2.0
VF100	SVF100-100H	114.3	185	12	160	8	φ12	115	111	6	2.0
VF125	SVF125-125H	139.8	210	12	185	8	φ12	141	136	6	2.0
VF150	SVF150-150H	165.2	235	12	210	8	φ12	166	161	6	2.0
VF200	SVF200-200H	216.3	300	16	270	8	φ15	218	212	8	3.0
VF250	SVF250-250H	267.4	350	16	320	12	φ15	269	263	8	3.0
VF300	SVF300-300H	318.5	400	16	370	12	φ15	320	314	8	3.0

## ゲージポート



外観寸法図



**特長**

- 材質：SUS304    Oリング：FKM
- 特殊寸法も製作いたします。

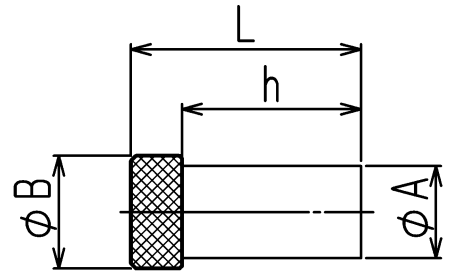
単位 (mm)

規格	製品コード	$\phi A$	$\phi B$	$\phi b$	L
$\phi 15$ 用	SGP15-S	25	40	16	55
$\phi 18$ 用	SGP18-S	28	40	19	55

## ゲージポートプラグ



外観寸法図



**特長**

- 材質：SUS304
- 特殊寸法も製作いたします。

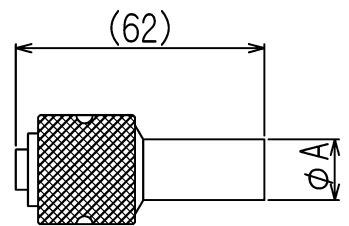
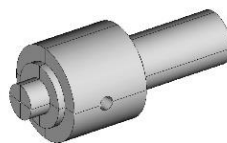
単位 (mm)

規格	製品コード	$\phi A$	$\phi B$	h	L
$\phi 15$ 用	SGP15-PL	15	19	35	45
$\phi 18$ 用	SGP18-PL	18	22	35	45

## リークポート



外観寸法図



**特長**

- 材質：SUS304    Oリング：FKM
- 特殊寸法も製作いたします。

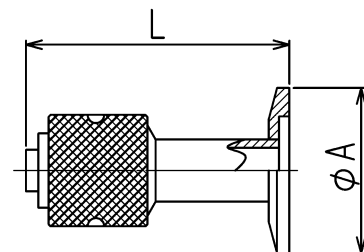
単位 (mm)

製品コード	$\phi a$
SLP15-S	15

## リークポート付NWフランジ



外觀寸法図



**特長**

- 材質：SUS304    Oリング：FKM
- 特殊寸法も製作いたします。

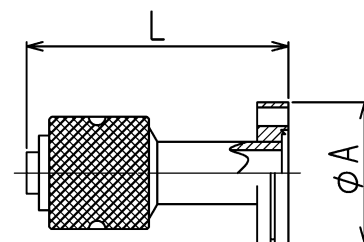
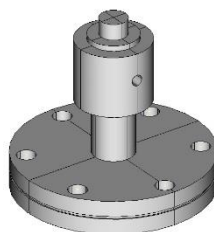
単位 (mm)

フランジ	製品コード	φA	L
NW10	SKFB10-LP15	30	64.5
NW16	SKFB16-LP15	30	64.5
NW25	SKFB25-LP15	40	64.5
NW40	SKFB40-LP15	55	64.5
NW50	SKFB50-LP15	75	64.5

## リークポート付ICFフランジ



外觀寸法図



**特長**

- 材質：SUS304    Oリング：FKM
- 特殊寸法も製作いたします。

単位 (mm)

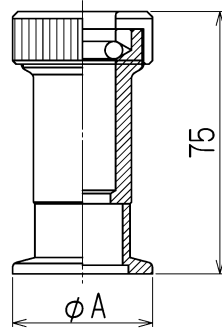
フランジ	製品コード	φA	L
ICF34	SICF34-LP15	34	63
ICF70	SICF70-LP15	70	64
ICF114	SICF114-LP15	114	64

# ゲージポート付NWフランジ

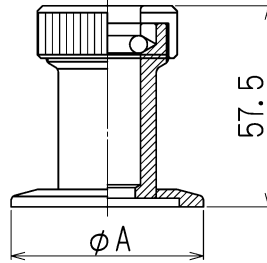


外觀寸法図

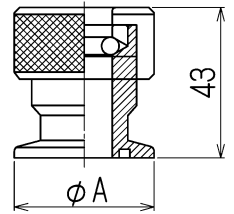
TYPE:A



TYPE:B



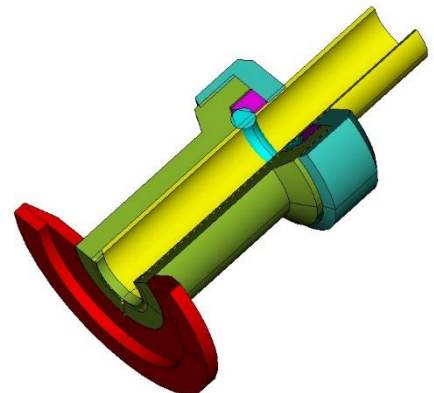
TYPE:C



単位 (mm)

規格	フランジ	TYPE	製品コード	$\phi A$
$\phi 15$ 用	NW10	A	SKF10-GP15-A	30
	NW16	A	SKF16-GP15-A	30
	NW25	A	SKF25-GP15-A	40
	NW16	B	SKF16-GP15-B	30
	NW25	B	SKF25-GP15-B	40
	NW40	B	SKF40-GP15-B	55
	NW25	C	SKF25-GP15-C	40
	NW40	C	SKF40-GP15-C	55
	NW50	C	SKF50-GP15-C	75

規格	フランジ	TYPE	製品コード	$\phi A$
$\phi 18$ 用	NW10	A	SKF10-GP18-A	30
	NW16	A	SKF16-GP18-A	30
	NW25	A	SKF25-GP18-A	40
	NW40	B	SKF40-GP18-B	55
	NW50	B	SKF50-GP18-B	40

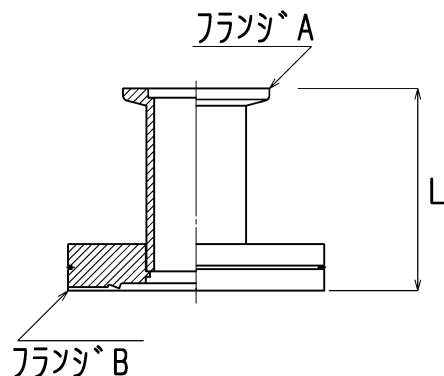
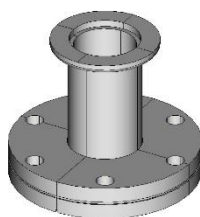




# NW-CF変換アダプター



外觀寸法図



**特長**

- 受注生産品
- 表面処理：G B B/酸洗/電解研磨
- 特殊寸法も製作いたします。

単位 (mm)

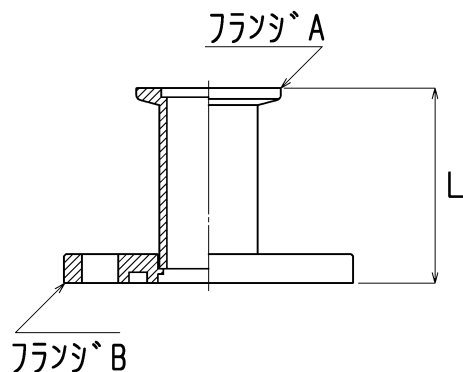
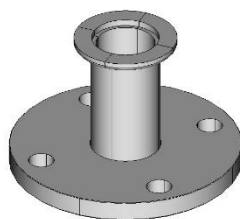
フランジA	フランジB	製品コード	L
NW10	ICF34	SKF10-ICF34	50.0
	ICF70	SKF10-ICF70	55.3
	ICF114	SKF10-ICF114	59.5
	ICF152	SKF10-ICF152	61.0
	ICF203	SKF10-ICF203	62.5
NW16	ICF34	SKF16-ICF34	50.0
	ICF70	SKF16-ICF70	55.3
	ICF114	SKF16-ICF114	59.5
	ICF152	SKF16-ICF152	61.0
	ICF203	SKF16-ICF203	62.5
NW25	ICF70	SKF25-ICF70	55.3
	ICF114	SKF25-ICF114	59.5
	ICF152	SKF25-ICF152	61.0
	ICF203	SKF25-ICF203	62.5
NW40	ICF70	SKF40-ICF70	55.3
	ICF114	SKF40-ICF114	59.5
	ICF152	SKF40-ICF152	61.0
	ICF203	SKF40-ICF203	62.5
NW50	ICF114	SKF50-ICF114	59.5
	ICF152	SKF50-ICF152	61.0
	ICF203	SKF50-ICF203	62.5
NW63	ICF152	SKF63-ICF152	61.0
	ICF203	SKF63-ICF203	62.5

※ICFフランジ側が回転の場合は末尾にRと指示ください。

# NW-JIS変換アダプター



外觀寸法図



**特長**

- 受注生産品
- 表面処理：GBB/酸洗/電解研磨
- 特殊寸法も製作いたします。

単位 (mm)

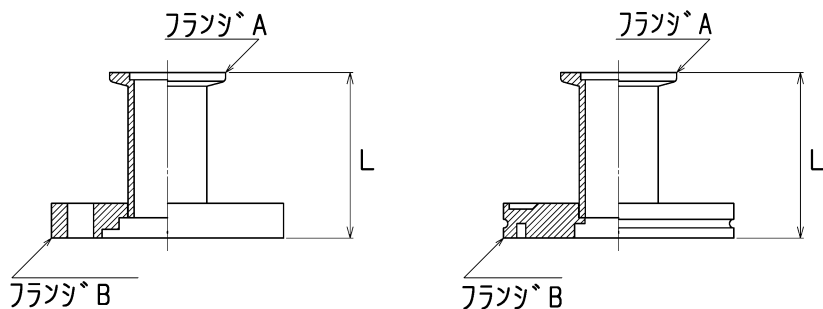
フランジA	フランジB	製品コード	L
NW10	VG10	SKF10-VG10	54.0
	VG20	SKF10-VG20	54.0
	VG25	SKF10-VG25	54.0
	VG40	SKF10-VG40	55.0
	VG50	SKF10-VG50	55.0
NW16	VG10	SKF16-VG10	54.0
	VG20	SKF16-VG20	54.0
	VG25	SKF16-VG25	54.0
	VG40	SKF16-VG40	55.0
	VG50	SKF16-VG50	55.0
NW25	VG20	SKF25-VG20	54.0
	VG25	SKF25-VG25	54.0
	VG40	SKF25-VG40	55.0
	VG50	SKF25-VG50	55.0
NW40	VG40	SKF40-VG40	55.0
	VG50	SKF40-VG50	55.0
NW50	VG50	SKF50-VG50	55.0

※VFフランジの場合はVGをVFに変更してください。  
 ※上記フランジ以外の製作もいたします。

# NW-ISO変換アダプター



外觀寸法図



**特長**

- 受注生産品
- 表面処理：GBB/酸洗/電解研磨
- 特殊寸法も製作いたします。

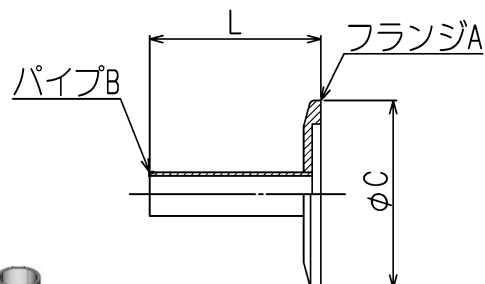
単位 (mm)

フランジA	フランジB	製品コード	L
NW10	ISO63	SKF10-ISO63BTorMF	57.0
	ISO80	SKF10-ISO80BTorMF	57.0
	ISO100	SKF10-ISO100BTorMF	57.0
	ISO160	SKF10-ISO160BTorMF	57.0
	ISO200	SKF10-ISO200BTorMF	57.0
NW16	ISO63	SKF16-ISO63BTorMF	57.0
	ISO80	SKF16-ISO80BTorMF	57.0
	ISO100	SKF16-ISO100BTorMF	57.0
	ISO160	SKF16-ISO160BTorMF	57.0
	ISO200	SKF16-ISO200BTorMF	57.0
NW25	ISO63	SKF25-ISO63BTorMF	57.0
	ISO80	SKF25-ISO80BTorMF	57.0
	ISO100	SKF25-ISO100BTorMF	57.0
	ISO160	SKF25-ISO160BTorMF	57.0
	ISO200	SKF25-ISO200BTorMF	57.0
NW40	ISO63	SKF40-ISO63BTorMF	57.0
	ISO80	SKF40-ISO80BTorMF	57.0
	ISO100	SKF40-ISO100BTorMF	57.0
	ISO160	SKF40-ISO160BTorMF	57.0
	ISO200	SKF40-ISO200BTorMF	57.0
NW50	ISO63	SKF50-ISO63BTorMF	57.0
	ISO80	SKF50-ISO80BTorMF	57.0
	ISO100	SKF50-ISO100BTorMF	57.0
	ISO160	SKF50-ISO160BTorMF	57.0
	ISO200	SKF50-ISO200BTorMF	57.0

## パイプ付NWフランジアダプター

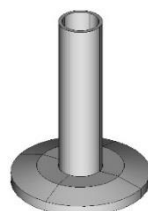


外観寸法図



### 特長

- 受注生産品
- 材質：SUS304
- SUS316Lの場合は末尾に-6Lと明記ください。
- 面間のご指定がある場合はLの次に長さを指示ください。
- EP管をご希望の場合はBAをEPIに変更してください。



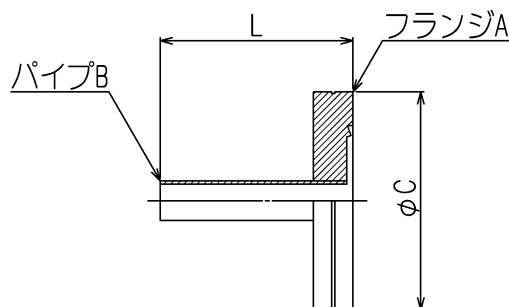
単位 (mm)

フランジA	パイプB	製品コード	φC	L
NW16	1/4" (φ6.35)	SKFB16-1/4BA-L50	30	50
	3/8" (φ9.53)	SKFB16-3/8BA-L50	30	50
	1/2" (φ12.7)	SKFB16-1/2BA-L50	30	50
NW25	1/4" (φ6.35)	SKFB25-1/4BA-L50	40	50
	3/8" (φ9.53)	SKFB25-3/8BA-L50	40	50
	1/2" (φ12.7)	SKFB25-1/2BA-L50	40	50

## パイプ付ICFフランジアダプター



外観寸法図



### 特長

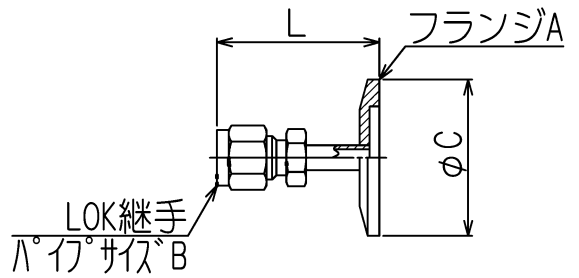
- 受注生産品
- 材質：SUS304
- SUS316Lの場合は末尾に-6Lと明記ください。
- 面間のご指定がある場合はLの次に長さを指示ください。
- EP管をご希望の場合はBAをEPIに変更してください。

単位 (mm)

フランジA	パイプB	製品コード	φC	L
ICF34	1/4" (φ6.35)	SICF34-1/4BA-L50	34	50
	3/8" (φ9.53)	SICF34-3/8BA-L50	34	50
	1/2" (φ12.7)	SICF34-1/2BA-L50	34	50
ICF70	1/4" (φ6.35)	SICF70-1/4BA-L50	70	50
	3/8" (φ9.53)	SICF70-3/8BA-L50	70	50
	1/2" (φ12.7)	SICF70-1/2BA-L50	70	50

# LOK継手付NWフランジアダプター

外観寸法図



**特長**

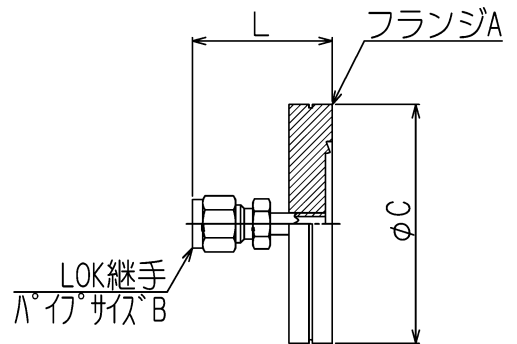
- 受注生産品
- 標準材質：フランジ/SUS304 継手/SUS316
- ダブルフェールールタイプの喰い込み継手。
- フランジがSUS316Lの場合は末尾に-6Lと指示ください。

単位 (mm)

フランジA	パイプB	製品コード	φC	L
NW16	1/4" (φ6.35)	SKFB16-1/4LOK	30	36.0
	3/8" (φ9.53)	SKFB16-3/8LOK	30	40.0
	1/2" (φ12.7)	SKFB16-1/2LOK	30	43.6
NW25	1/4" (φ6.35)	SKFB25-1/4LOK	40	36.0
	3/8" (φ9.53)	SKFB25-3/8LOK	40	40.0
	1/2" (φ12.7)	SKFB25-1/2LOK	40	43.6

# LOK継手付ICFフランジアダプター

外観寸法図



**特長**

- 受注生産品
- 標準材質：フランジ/SUS304 継手/SUS316
- ダブルフェールールタイプの喰い込み継手。
- フランジがSUS316Lの場合は末尾に-6Lと指示ください。

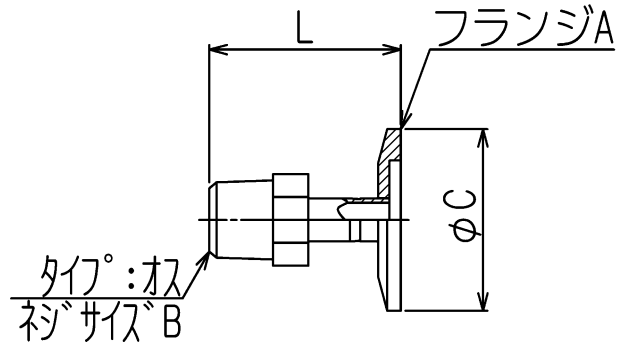
単位 (mm)

フランジA	パイプB	製品コード	φC	L
ICF34	1/4" (φ6.35)	SICF34-1/4LOK	34	34.7
	3/8" (φ9.53)	SICF34-3/8LOK	34	38.8
	1/2" (φ12.7)	SICF34-1/2LOK	34	42.3
ICF70	1/4" (φ6.35)	SICF70-1/4LOK	70	35.5
	3/8" (φ9.53)	SICF70-3/8LOK	70	39.6
	1/2" (φ12.7)	SICF70-1/2LOK	70	43.1

# テーパーネジ継手付NWフランジアダプター



外観寸法図



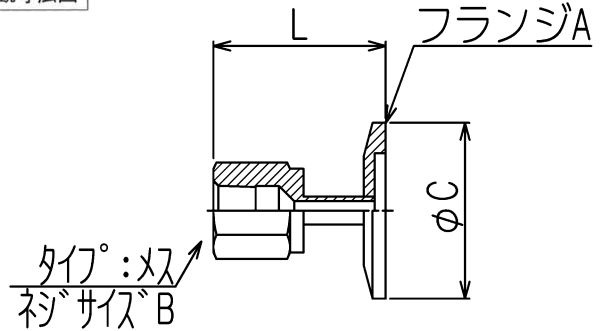
**特長**

- 受注生産品
- 標準材質：フランジ/SUS304 継手/SUS316
- フランジがSUS316Lの場合は末尾に-6Lと指示ください。

単位 (mm)

フランジA	ネジサイズB	製品コード	φC	L
NW16	PT1/4"	SKFB16-PT1/4MA	30	39.5
	PT3/8"	SKFB16-PT3/8MA	30	42.0
	PT1/2"	SKFB16-PT1/2MA	30	53.0
NW25	PT1/4"	SKFB25-PT1/4MA	40	39.5
	PT3/8"	SKFB25-PT3/8MA	40	42.0
	PT1/2"	SKFB25-PT1/2MA	40	53.0

外観寸法図



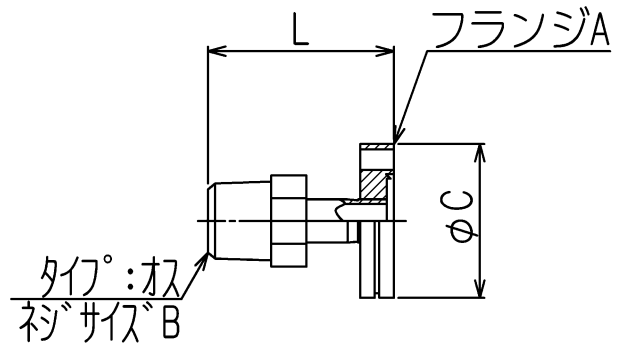
単位 (mm)

フランジA	ネジサイズB	製品コード	φC	L
NW16	PT1/4"	SKFB16-PT1/4FA	30	39.5
	PT3/8"	SKFB16-PT3/8FA	30	43.0
	PT1/2"	SKFB16-PT1/2FA	30	54.0
NW25	PT1/4"	SKFB25-PT1/4FA	40	39.5
	PT3/8"	SKFB25-PT3/8FA	40	43.0
	PT1/2"	SKFB25-PT1/2FA	40	54.0

# テーパーネジ継手付 ICF フランジアダプター



外觀寸法図



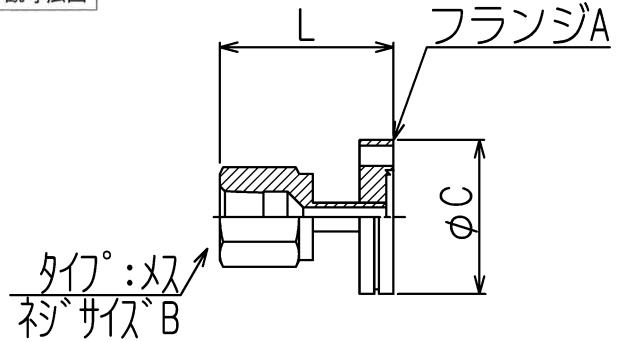
**特長**

- 受注生産品
- 標準材質：フランジ/SUS304 継手/SUS316
- フランジがSUS316Lの場合は末尾に-6Lと指示ください。

単位 (mm)

フランジA	ネジサイズB	製品コード	φC	L
ICF34	PT1/4"	SICF34-PT1/4MA	34	38.2
	PT3/8"	SICF34-PT3/8MA	34	40.7
	PT1/2"	SICF34-PT1/2MA	34	51.7
ICF70	PT1/4"	SICF70-PT1/4MA	70	39.0
	PT3/8"	SICF70-PT3/8MA	70	41.5
	PT1/2"	SICF70-PT1/2MA	70	52.5

外觀寸法図



単位 (mm)

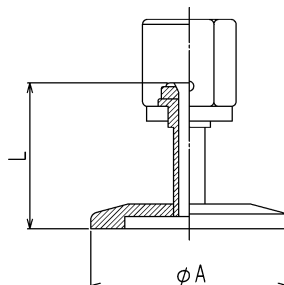
フランジA	ネジサイズB	製品コード	φC	L
ICF34	PT1/4"	SICF34-PT1/4FA	34	38.2
	PT3/8"	SICF34-PT3/8FA	34	41.7
	PT1/2"	SICF34-PT1/2FA	34	52.7
ICF70	PT1/4"	SICF70-PT1/4FA	70	39.0
	PT3/8"	SICF70-PT3/8FA	70	42.5
	PT1/2"	SICF70-PT1/2FA	70	53.5

# メタル式面シール継手付NWフランジアダプター

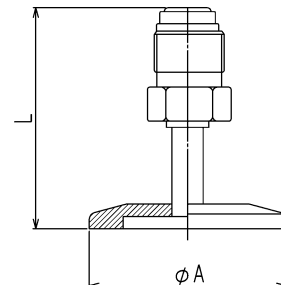


外觀寸法図

TYPE: ス



TYPE: 扱



**特長**

- 受注生産品
- 標準材質：フランジ/SUS304 継手/SUS316L
- フランジがSUS316Lの場合は末尾に-6Lと指示ください。

■TYPE：メアダプター

単位 (mm)

フランジA	サイズ	製品コード	φA	L
NW16	φ 6.35	SKFB16-1/4VF	30	30.5
	φ 9.53	SKFB16-3/8VF	30	31.0
	φ 12.70	SKFB16-1/2VF	30	31.0
NW25	φ 6.35	SKFB25-1/4VF	40	30.5
	φ 9.53	SKFB25-3/8VF	40	31.0
	φ 12.70	SKFB25-1/2VF	40	31.0
NW40	φ 6.35	SKFB40-1/4VF	55	30.5
	φ 9.53	SKFB40-3/8VF	55	31.0
	φ 12.70	SKFB40-1/2VF	55	31.0
NW50	φ 6.35	SKFB50-1/4VF	75	30.5
	φ 9.53	SKFB50-3/8VF	75	31.0
	φ 12.70	SKFB50-1/2VF	75	31.0

■TYPE：オアダプター

単位 (mm)

フランジA	サイズ	製品コード	φA	L
NW16	φ 6.35	SKFB16-1/4VM	30	45.7
	φ 9.53	SKFB16-3/8VM	30	48.0
	φ 12.70	SKFB16-1/2VM	30	48.0
NW25	φ 6.35	SKFB25-1/4VM	40	45.7
	φ 9.53	SKFB25-3/8VM	40	48.0
	φ 12.70	SKFB25-1/2VM	40	48.0
NW40	φ 6.35	SKFB40-1/4VM	55	45.7
	φ 9.53	SKFB40-3/8VM	55	48.0
	φ 12.70	SKFB40-1/2VM	55	48.0
NW50	φ 6.35	SKFB50-1/4VM	75	45.7
	φ 9.53	SKFB50-3/8VM	75	48.0
	φ 12.70	SKFB50-1/2VM	75	48.0

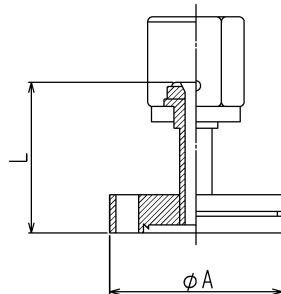


# メタル面シール継手付 ICF フランジアダプター

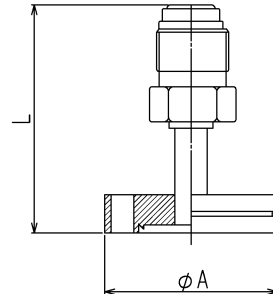


外観寸法図

TYPE:ス



TYPE:ス



**特長**

- 受注生産品
- 標準材質：フランジ/SUS304 継手/SUS316L
- フランジがSUS316Lの場合は末尾に-6Lと指示ください。

■TYPE：メアダプター

単位 (mm)

フランジA	サイズ	製品コード	φA	L
ICF34	φ 6.35	SICF34-1/4VF	30	29.1
	φ 9.53	SICF34-3/8VF	30	29.7
	φ 12.70	SICF34-1/2VF	30	29.7
ICF70	φ 6.35	SICF70-1/4VF	40	29.9
	φ 9.53	SICF70-3/8VF	40	30.4
	φ 12.70	SICF70-1/2VF	40	30.4

■TYPE：オアダプター

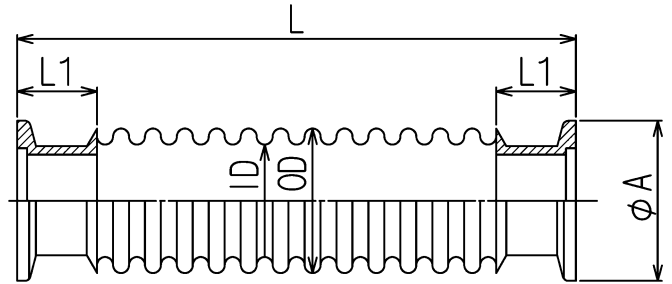
単位 (mm)

フランジA	サイズ	製品コード	φA	L
ICF34	φ 6.35	SICF34-1/4VM	30	44.4
	φ 9.53	SICF34-3/8VM	30	46.7
	φ 12.70	SICF34-1/2VM	30	46.7
ICF70	φ 6.35	SICF70-1/4VM	40	45.2
	φ 9.53	SICF70-3/8VM	40	47.5
	φ 12.70	SICF70-1/2VM	40	47.5

# NWフレキシブルチューブ



外觀寸法図

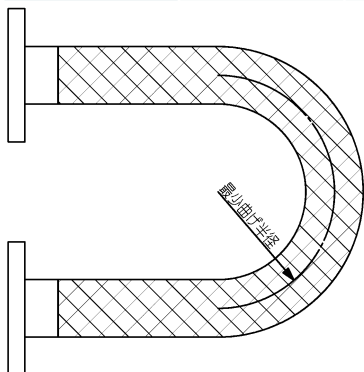


**特長**

- フレキ材質：SUS304
- フランジ材質：SUS304
- 仕様圧力範囲：MAX0.2MPa～高真空
- L以外の長さも製作可能です。
- ブレード付も製作いたします。
- Heリークレート： $1 \times 10^{-9} \text{Pa} \cdot \text{m}^3 / \text{sec}$

単位 (mm)

フランジ	L	製品コード	ID	OD	φA	L1	曲げ半径
NW16	250	SKF16-FT250	13.2	18.5	30	20	50
	500	SKF16-FT500	13.2	18.5	30	20	50
	1000	SKF16-FT1000	13.2	18.5	30	20	50
NW25	250	SKF25-FT250	25.0	34.5	40	20	70
	500	SKF25-FT500	25.0	34.5	40	20	70
	1000	SKF25-FT1000	25.0	34.5	40	20	70
NW40	250	SKF40-FT250	38.0	50.0	55	20	100
	500	SKF40-FT500	38.0	50.0	55	20	100
	1000	SKF40-FT1000	38.0	50.0	55	20	100
NW50	250	SKF50-FT250	52.0	68.0	75	20	120
	500	SKF50-FT500	52.0	68.0	75	20	120
	1000	SKF50-FT1000	52.0	68.0	75	20	120
NW80	500	SKF80-FT500	85.0	107	114	25	220
	1000	SKF80-FT1000	85.0	107	114	25	220
NW100	500	SKF100-FT500	104	127	134	25	280
	1000	SKF100-FT1000	104	127	134	25	280



**最少曲げ半径とは・・・**

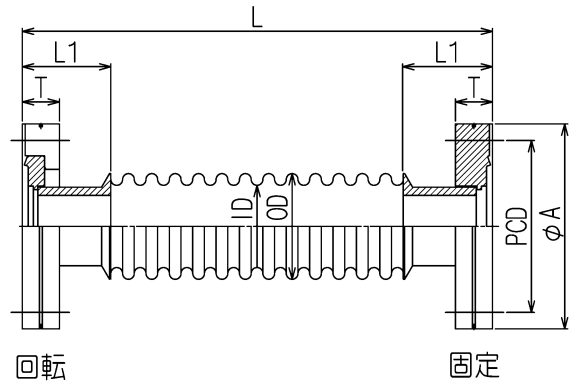
使用可能な最少の曲げ半径でチューブの中心軸までの距離を表しております。曲げ半径はチューブに無理がかからない様にご使用いただくために設定されております。許容曲げ半径より小さい曲げでご使用になりますと寿命に影響し、比較的短時間でチューブの破壊等の異常が発生する場合があります。従って許容曲げ半径以下でのご使用は避けて下さい。



# I C Fフレキシブルチューブ



外観寸法図



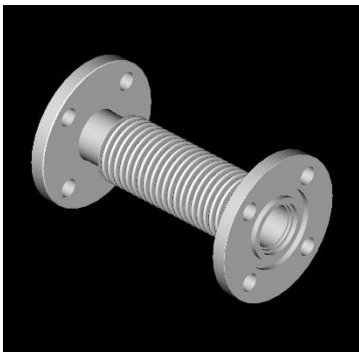
**特長**

- フレキ材質：SUS304
- フランジ材質：SUS304L
- 仕様圧力範囲：MAX0.2MPa～高真空
- L以外の長さも製作可能です。
- ブレード付も製作いたします。
- Heリークレート： $1 \times 10^{-9} \text{Pa} \cdot \text{m}^3 / \text{sec}$

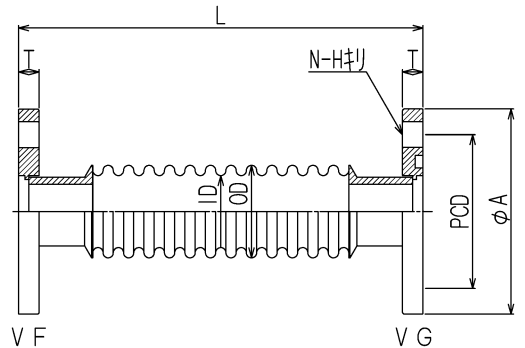
単位 (mm)

フランジ	L	製品コード	ID	OD	φA	T	PCD	L1
CF34	250	SICF34-FT250	21.5	29.5	34	7.5	27.0	25
	500	SICF34-FT500	21.5	29.5	34	7.5	27.0	25
	1000	SICF34-FT1000	21.5	29.5	34	7.5	27.0	25
CF70	250	SICF70-FT250	41.5	54.0	70	12.7	58.7	50
	500	SICF70-FT500	41.5	54.0	70	12.7	58.7	50
	1000	SICF70-FT1000	41.5	54.0	70	12.7	58.7	50
CF114	250	SICF114-FT250	50.5	65.0	114	18.0	92.1	50
	500	SICF114-FT500	50.5	65.0	114	18.0	92.1	50
	1000	SICF114-FT1000	50.5	65.0	114	18.0	92.1	50

# J I Sフレキシブルチューブ



外観寸法図



その他サイズも製作いたします。

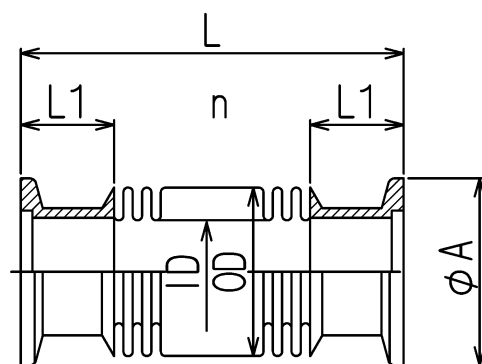
単位 (mm)

フランジ	L	製品コード	ID	OD	φA	T	PCD	N-H
VG25/VF25	500	SJIS25-FT500	25	34.5	90	8	70	4-10
VG40/VF40	500	SJIS40-FT500	38	50.0	105	10	85	4-10
VG50/VF50	500	SJIS50-FT500	52	68.0	120	10	100	4-10

# NWベローズ



外觀寸法図



**特長**

- ベローズ材質：SUS316L
- フランジ材質：SUS316L
- 使用圧力範囲：真空～大気
- 加圧側許容圧力はお問い合わせください。
- H e リークレート： $1 \times 10^{-9} \text{Pa} \cdot \text{m}^3 / \text{sec}$

t=ベローズの板厚

単位 (mm)

フランジ	L	製品コード	ID	OD	t	n (山)	φA	L1
NW16	80	SKF16-BE80	20.5	28.5	0.15	18	30	20
NW25	80	SKF25-BE80	26.0	37.0	0.15	13	40	20
NW40	100	SKF40-BE100	41.0	55.0	0.15	13	55	20
NW50	100	SKF50-BE100	51.0	65.0	0.20	13	75	20
NW63	120	SKF63-BE120	63.0	83.0	0.25	16	87	20
NW80	150	SKF80-BE150	80.0	103.0	0.25	18	114	25
NW100	150	SKF100-BE150	104.0	127.0	0.25	15	134	25
NW160	150	SKF150-BE150	150.0	175.0	0.30	13	190	25
NW200	150	SKF200-BE150	205.0	230.0	0.30	13	252	25

**性能表**

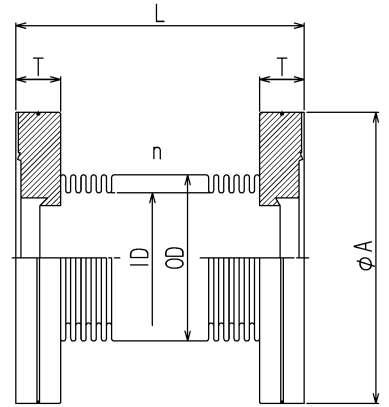
単位 (mm)

フランジ	製品コード	変位		バネ定数 (N/mm)	
		軸方向	軸直角方向	軸方向	軸直角方向
NW16	SKF16-BE80	±4.5	±2.5	19.3	10.8
NW25	SKF25-BE80	±6.5	±2.5	13.2	13.1
NW40	SKF40-BE100	±10.5	±4.0	9.00	9.50
NW50	SKF50-BE100	±8.5	±2.5	26.1	40.4
NW63	SKF63-BE120	±14.5	±5.0	20.3	27.6
NW80	SKF80-BE150	±21.0	±7.5	14.8	19.0
NW100	SKF100-BE150	±19.0	±5.5	20.4	41.7
NW160	SKF150-BE150	±17.0	±3.0	44.0	188.9
NW200	SKF200-BE150	±17.0	±2.5	58.0	423.1

# ICFベローズ



外觀寸法図



**特長**

- ベローズ材質：SUS316L
- フランジ材質：SUS304L、SUS316L
- 使用圧力範囲：真空～大気
- 加圧側許容圧力はお問い合わせください。
- Heリークレート： $1 \times 10^{-9} \text{Pa} \cdot \text{m}^3/\text{sec}$

t=ベローズの板厚

単位 (mm)

フランジ	L	製品コード	ID	OD	t	n (山)	φA	T
CF70	80	SICF70-BE80	26.0	37.0	0.15	19	70	12.7
CF114	100	SICF114-BE100	51.0	65.0	0.20	15	114	17.5
CF150	120	SICF152-BE120	80.0	103.0	0.25	15	152	20.0
CF203	120	SICF203-BE120	126.0	151.0	0.30	11	203	22

**性能表**

単位 (mm)

フランジ	製品コード	変位		バネ定数 (N/mm)	
		軸方向	軸直角方向	軸方向	軸直角方向
CF70	SICF70-BE80	±9.5	±5.5	9.1	4.2
CF114	SICF114-BE100	±9.5	±3.5	22.6	26.4
CF152	SICF152-BE120	±17.5	±5.0	17.7	32.8
CF203	SICF203-BE120	±14.0	±2.5	44.9	206.8

**フレキとベローズの違いは・・・**

フレキとベローズはどちらも蛇腹形状をしており、その区別に明確な規定はありません。例外もありますが、当社では以下のように区別しています。

**用途での区別**

フレキシブルチューブは主に曲げ変位、軸直角変位の吸収に用います。  
ベローズは主に軸方向変位、軸直角変位、角度変位の吸収に用います。



● **軸方向変位とは・・・**

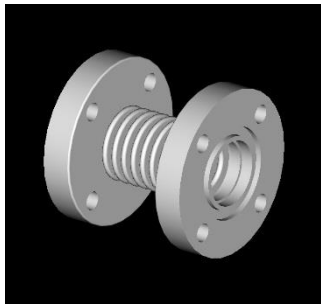
ベローズの長さ方向のみ変化する基本的な変位のこと。

● **軸直角変位とは・・・**

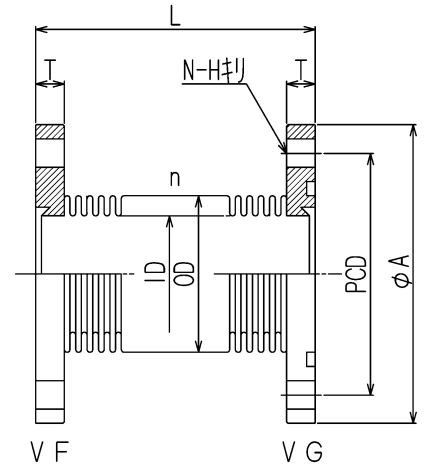
ベローズの長さが一定で、一端が平行に変化する変位のこと。  
※変位方向をX方向とそれに直交するY方向とした場合、XY同時に変位するもしくは、X/Y単独で変位する。

● **角度変位とは・・・**

ベローズの端面の角度が異なるように変化する変位のこと。  
※角度変位の中心位置の違いでベローズにかかる負荷が異なります。



外觀寸法図



**特長**

- ベローズ材質：SUS316L
- フランジ材質：SUS304L、SUS316L
- 使用圧力範囲：真空～大気
- 加圧側許容圧力はお問い合わせください。
- Heリークレート： $1 \times 10^{-9} \text{Pa} \cdot \text{m}^3 / \text{sec}$

t=ベローズの板厚

単位 (mm)

フランジ	L	製品コード	ID	OD	t	n (山)	φA	T	PCD	N-H
VG25/VF25	80	SJIS25-BE80	26.0	37.0	0.15	22	90	8	70	4-10
VG40/VF40	100	SJIS40-BE100	41.0	55.0	0.15	19	105	10	85	4-10
VG50/VF50	100	SJIS50-BE100	51.0	65.0	0.20	19	120	10	100	4-10
VG65/VF65	100	SJIS65-BE100	63.0	83.0	0.25	17	145	10	120	4-12
VG80/VF80	120	SJIS80-BE120	80.0	103.0	0.25	18	160	12	135	4-12
VG100/VF100	120	SJIS100-BE120	104.0	127.0	0.25	15	185	12	160	8-12
VG125/VF125	120	SJIS125-BE120	126.0	151.0	0.30	14	210	12	185	8-12
VG150/VF150	150	SJIS150-BE150	150.0	175.0	0.30	18	235	12	210	8-12
VG200/VF200	150	SJIS200-BE200	205.0	230.0	0.30	16	300	16	270	8-15

**性能表**

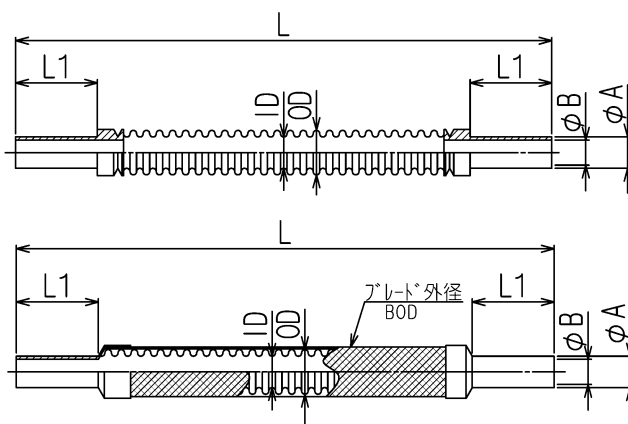
単位 (mm)

フランジ	製品コード	変位		バネ定数 (N/mm)	
		軸方向	軸直角方向	軸方向	軸直角方向
VG25/VF25	SJIS25-BE80	±11.0	±7.5	7.8	2.7
VG40/VF40	SJIS40-BE100	±15.5	±9.0	6.1	3.1
VG50/VF50	SJIS50-BE100	±12.5	±6.0	17.9	13.0
VG65/VF65	SJIS65-BE100	±15.5	±5.5	19.1	23.1
VG80/VF80	SJIS80-BE120	±21.0	±17.5	14.8	19.0
VG100/VF100	SJIS100-BE120	±19.0	±5.5	20.4	41.7
VG125/VF125	SJIS125-BE120	±18.0	±4.0	35.3	100.4
VG150/VF150	SJIS150-BE150	±23.0	±6.5	31.8	71.2
VG200/VF200	SJIS200-BE200	±21.5	±4.0	47.2	226.9

# パイプ付チューブフレキ



外觀寸法図



※□□□の中にご希望の長さ（全長）を入れてください。

**特長**

- チューブ材質：SUS316L
- パイプ材質：SUS316L
- 標準長さ：200・400・600・800・1000
- 使用圧力範囲：0.2MPa～真空
- 特別長さも製作いたします。
- Heリークレート： $1 \times 10^{-9} \text{Pa} \cdot \text{m}^3 / \text{sec}$

■ブレードなし

単位 (mm)

呼び径	製品コード	ID	OD	φA	φB	L1	L	曲げ半径
1/4	SST1/4-□□□L	5.4	8.9	6.35	4.6	20	□□□	30
3/8	SST3/8-□□□L	10.0	13.5	9.53	7.6	25	□□□	40
1/2	SST1/2-□□□L	12.5	16.5	12.7	10	30	□□□	50

■ブレードあり

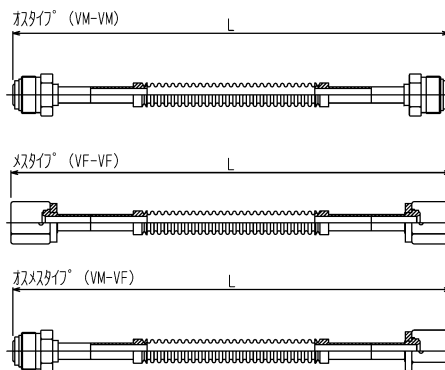
単位 (mm)

呼び径	製品コード	ID	OD	BOD	φA	φB	L1	L	曲げ半径
1/4	SSTB1/4-□□□L	7.9	10.9	12.1	6.35	4.6	20	□□□	30
3/8	SSTB3/8-□□□L	10.0	13.5	14.7	9.53	7.6	25	□□□	40
1/2	SSTB1/2-□□□L	12.5	16.5	17.7	12.7	10	30	□□□	50

# メタル式面シール継手付チューブフレキ



外觀寸法図



**特長**

- チューブ材質：SUS316L
- パイプ材質：SUS316L
- 使用圧力範囲：0.2MPa～真空
- 特別長さも製作いたします。
- Heリークレート： $1 \times 10^{-9} \text{Pa} \cdot \text{m}^3 / \text{sec}$

※□□□の中にご希望の長さ（全長）を入れてください。  
 ※継手はご指定メーカーがある場合はご連絡ください。（支給でも可）

単位 (mm)

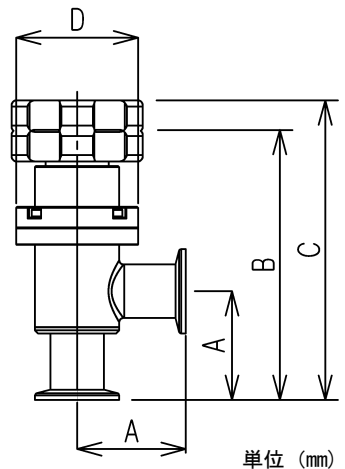
呼び径	製品コード	タイプ	L
1/4	SST1/4-VMVM-□□□L	オス-オス	□□□
3/8	SST3/8-VFVF-□□□L	メス-メス	□□□
1/2	SST1/2-VMVF-□□□L	オス-メス	□□□

# 手動式アングルバルブ VITZRO MATERIALS製

## 特長

- メーカー：VITZRO MATERIAL
- 真空シール：FKMOリング
- 本体材質：SUS304
- ペローズ材質：STS316L
- 許容ベーキング温度：150℃

外観寸法図



単位 (mm)

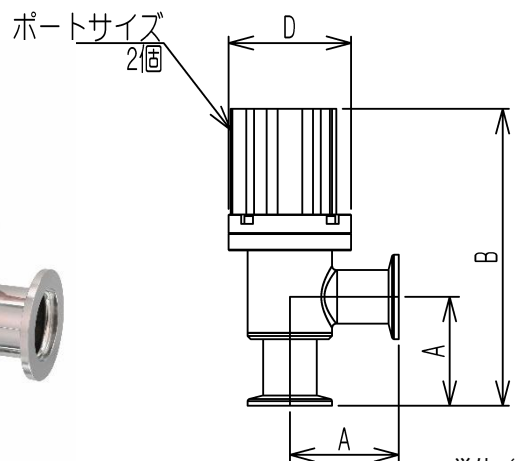
フランジ	製品コード	A	B	C	D
NW16	KAV16M	54.6	133	147	58
NW25	KAV25M	51.6	128	142	58
NW40	KAV40M	61.0	150	168	76
NW50	KAV50M	86.4	183.9	208.9	89

# 圧空式アングルバルブ VITZRO MATERIALS製

## 特長

- メーカー：VITZRO MATERIAL
- 真空シール：FKMOリング
- 本体材質：SUS304
- ペローズ材質：STS316L
- 許容ベーキング温度：150℃

外観寸法図



単位 (mm)

フランジ	製品コード	ポートサイズ	A	B	D
NW16	KAV16PB	PT1/8	54.6	145.6	58
NW25	KAV25PB	PT1/8	51.6	140.6	58
NW40	KAV40PB	PT1/8	61.0	183.5	76
NW50	KAV50PB	PT1/8	86.4	223.4	89



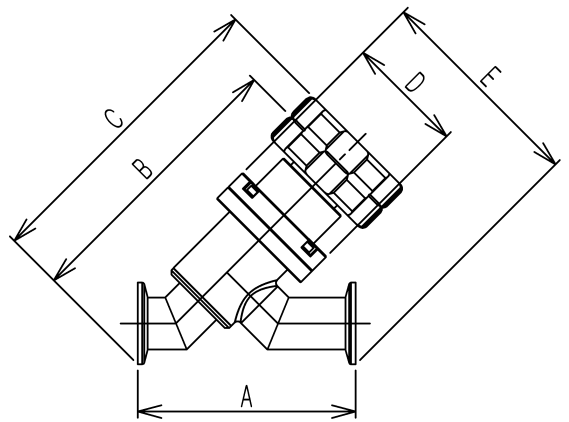
# 手動式インラインバルブ VITZRO MATERIALS製

## 特長

- メーカー：VITZRO MATERIAL
- 真空シール：FKMOリング
- 本体材質：SUS304
- ペローズ材質：STS316L
- 許容ベーキング温度：150°C



外観寸法図



単位 (mm)

フランジ	製品コード	A	B	C	D	E
NW16	KIV16M	101.6	134.9	149.2	58	101.0
NW25	KIV25M	106.7	139.2	153.2	58	105.3
NW40	KIV40M	130.0	167.6	185.6	76	135.0
NW50	KIV50M	178.0	200.2	225.2	89	176.8

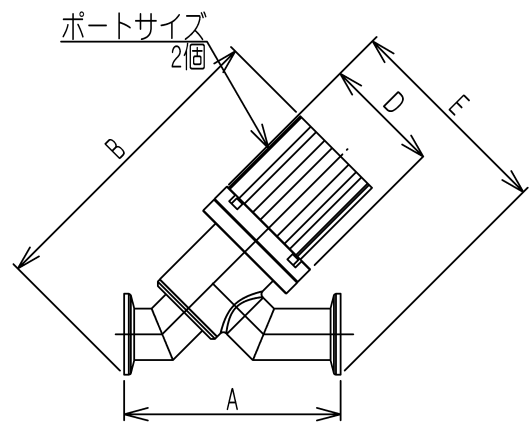
# 圧空式インラインバルブ VITZRO MATERIALS製

## 特長

- メーカー：VITZRO MATERIAL
- 真空シール：FKMOリング
- 本体材質：SUS304
- ペローズ材質：STS316L
- 許容ベーキング温度：150°C



外観寸法図



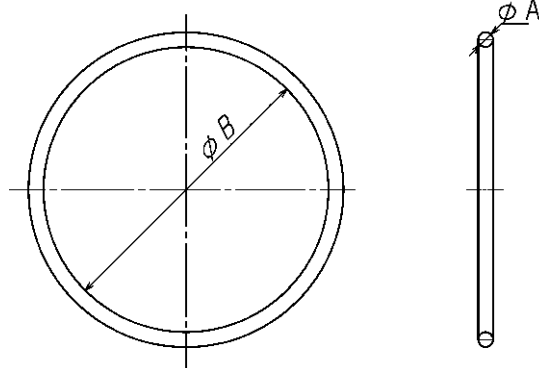
単位 (mm)

フランジ	製品コード	ポートサイズ	A	B	D	E
NW16	KIV16PB	PT1/8	101.6	147.4	58	101.0
NW25	KIV25PB	PT1/8	106.7	151.7	58	105.3
NW40	KIV40PB	PT1/8	130.0	201.1	76	135.0
NW50	KIV50PB	PT1/8	178.0	239.7	89	176.8

# リング



外觀寸法図



**特長**

- 材質：FKM-70
- 通常在庫品
- その他、NBR/シリコン/EPDM/パーフロ

●真空フランジ用Oリング

単位 (mm)

フランジ	Oリング	線径 (φA)	内径 (φB)
VG10	V-24	4.0	23.5
VG20	V-34	4.0	33.5
VG25	V-40	4.0	39.5
VG40	V-55	4.0	54.5
VG50	V-70	4.0	69.0
VG65	V-85	4.0	84.0
VG80	V-100	4.0	99.0
VG100	V-120	4.0	119.0
VG125	V-150	4.0	148.5
VG150	V-175	4.0	173.0
VG200	V-225	6.0	222.5
VG250	V-275	6.0	272.0
VG300	V-325	6.0	321.5

フランジ	Oリング	線径 (φA)	内径 (φB)
VG350	V-380	6.0	376.0
VG400	V-430	6.0	425.5
VG450	V-480	10.0	475.0
VG500	V-530	10.0	524.5
VG550	V-585	10.0	579.0
VG600	V-640	10.0	633.5
VG650	V-690	10.0	683.0
VG700	V-740	10.0	732.5
VG750	V-790	10.0	782.0
VG800	V-845	10.0	836.5
VG900	V-950	10.0	940.5
VG1000	V-1055	10.0	1044.0

●NWセンターリング用適合Oリング

単位 (mm)

フランジ	Oリング	線径 (φA)	内径 (φB)
NW10	NW10	5.0	15.0
	AS-312	5.33	15.24
NW16	NW16	5.0	18.0
	AS-314	5.33	18.42
NW25	NW25	5.0	28.0
	AS-320	5.33	27.94
NW40	NW40	5.0	42.0
	AS-326	5.33	40.64
NW50	NW50	5.0	55.0
	AS-330	5.33	53.34

フランジ	Oリング	線径 (φA)	内径 (φB)
NW63	NW63	5.0	70.0
NW80	NW80	5.0	88.0
NW100	AS-347	5.33	107.32
NW125	AS-355	5.33	132.72
NW160	AS-361	5.33	151.77
NW200	AS-371	5.33	215.26
NW250	AS-377	5.33	253.37
NW320	AS-454	6.98	316.86
NW400	AS-461	6.98	405.26

## 保護キャップ



### 特長

- 材質：ポリエチレン
- 保護キャップ単品での販売もいたします。

### ●NWフランジ

フランジ	製品コード
NW16	SKF16CAP
NW25	SKF25CAP
NW40	SKF40CAP
NW50	SKF50CAP
NW63	SKF63CAP
NW80	SKF80CAP
NW100	SKF100CAP
NW160	SKF160CAP

### ●ICFフランジ

フランジ	製品コード
CF34	SICF34CAP
CF70	SICF70CAP
CF114	SICF114CAP
CF152	SICF152CAP
CF203	SICF203CAP
CF253	SICF253CAP

### ●ISOフランジ ※MFフランジのみになります。

フランジ	製品コード
ISO63	SISO63CAP
ISO80	SISO80CAP
ISO100	SISO100CAP
ISO160	SISO160CAP
ISO200	SISO200CAP
ISO250	SISO250CAP

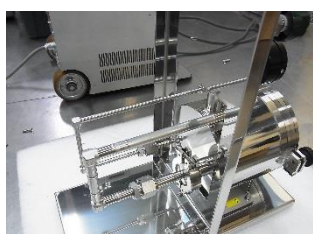
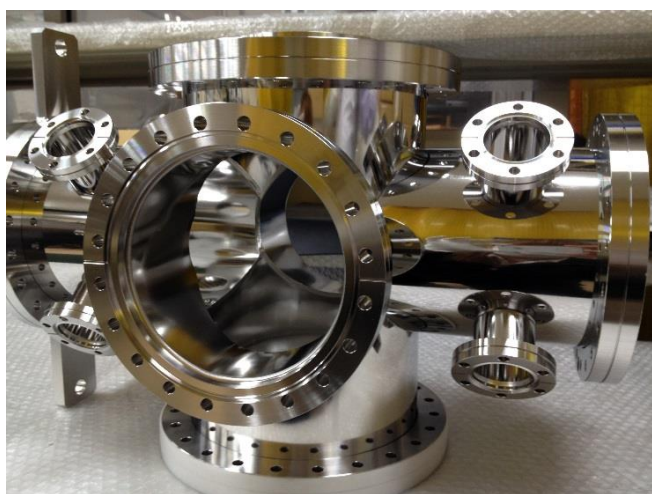
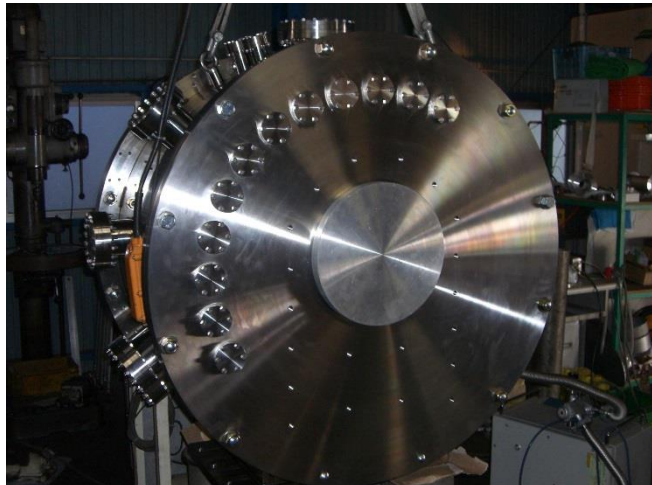
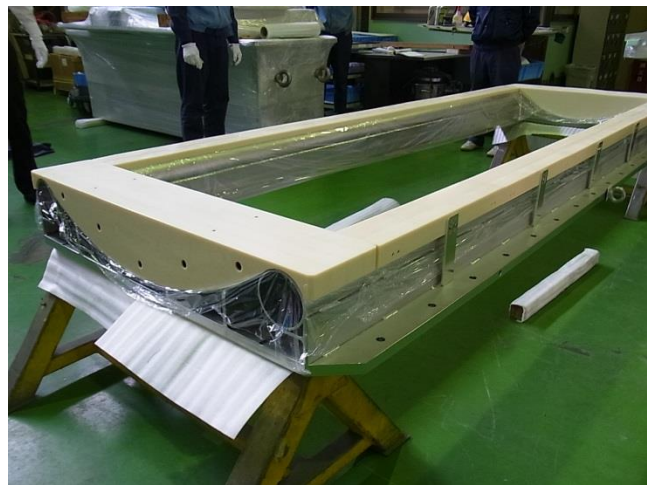
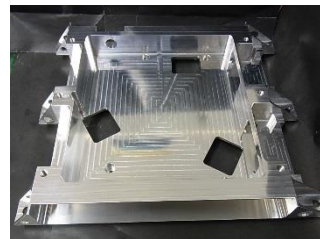
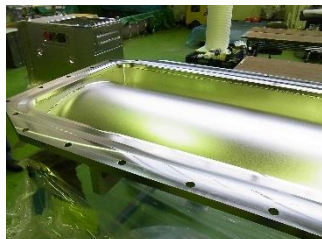
## ステンレスパイプ 精密クリーンチューブ BA/EP管

- ステンレスパイプを取り扱っております。
- 長さや材質の違いでメーカーが変わる為、お問い合わせください。

サイズ	寸法	長さ	SUS304-BA	SUS316-BA	SUS316L-BA	SUS316L-EP
1/8	3.18 x 0.7 t	2000L			○	
6	6 x 1.0 t	2000L/4000L	○	○	○	
1/4	6.35 x 1.0 t	2000L/4000L	○	○	○	○
8	8 x 1.0 t	2000L/4000L	○	○	○	
3/8	9.53 x 1.0 t	2000L/4000L	○	○	○	○
1/2	12.7 x 1.0 t	2000L/4000L	○	○	○	
	12.7 x 1.24 t	2000L/4000L	○	○	○	○
10	10 x 1.0 t	2000L/4000L	○	○	○	
12	12 x 1.0 t	2000L/4000L	○	○	○	
3/4	19.05 x 1.24 t	2000L/4000L	○	○	○	○
	19.05 x 1.65 t	2000L/4000L	○	○	○	○
1	25.40 x 1.65 t	4000L			○	○

# 真空配管類

パーツ、コンポーネントから装置設計・製造・メンテナンス・装置移設まで承ります。



## 配管用ステンレス鋼管の寸法 JISG3459

単位 (mm)

呼び径		外径 mm	呼び厚さ						
A	B		Sch5	Sch10	Sch20	Sch40	Sch80	Sch120	Sch160
6	1/8	10.5	1.0	1.2	1.5	1.7	2.4		
8	1/4	13.8	1.2	1.65	2.0	2.2	3.0		
10	3/8	17.3	1.2	1.65	2.0	2.3	3.2		
15	1/2	21.7	1.65	2.1	2.5	2.8	3.7		4.7
20	3/4	27.2	1.65	2.1	2.5	2.9	3.9		5.5
25	1	34.0	1.65	2.8	3.0	3.4	4.5		6.4
32	1 1/4	42.7	1.65	2.8	3.0	3.6	4.9		6.4
40	1 1/2	48.6	1.65	2.8	3.0	3.7	5.1		7.1
50	2	60.5	1.65	2.8	3.5	3.9	5.5		8.7
65	2 1/2	76.3	2.1	3.0	3.5	5.2	7.0		9.5
80	3	89.1	2.1	3.0	4.0	5.5	7.6		11.1
90	3 1/2	101.6	2.1	3.1	4.0	5.7	8.1		12.7
100	4	114.3	2.1	3.1	4.0	6.0	8.6	11.1	13.5
125	5	139.8	2.8	3.4	5.0	6.6	9.5	12.7	15.9
150	6	165.2	2.8	3.4	5.0	7.1	11.0	14.3	18.2
200	8	216.3	2.8	4.0	6.5	8.2	12.7	18.2	23.0
250	10	267.4	3.4	4.0	6.5	9.3	15.1	21.4	28.6
300	12	318.5	4.0	4.5	6.5	10.3	17.4	25.4	33.3
350	14	355.6				11.1	19.0	27.8	35.7
400	16	406.4				12.7	21.4	30.9	40.5

## ステンレス鋼の化学成分

	規格	化学成分 (%)								
	JIS	C	Si	Mn	P	S	Ni	Cr	Mo	その他
オーステナイト系ステンレス鋼	SUS304	0.08 以下	1.00 以下	2.00 以下	0.045 以下	0.030 以下	8.00~ 11.00	18.00~ 20.00	—	—
	SUS304L	0.030 以下	1.00 以下	2.00 以下	0.045 以下	0.030 以下	9.00~ 13.00	18.00~ 20.00	—	—
	SUS310S	0.08 以下	1.50 以下	2.00 以下	0.045 以下	0.030 以下	19.00~ 22.00	24.00~ 26.00	—	—
	SUS316	0.08 以下	1.00 以下	2.00 以下	0.045 以下	0.030 以下	10.00~ 14.00	16.00~ 18.00	2.00~ 3.00	—
	SUS316L	0.030 以下	1.00 以下	2.00 以下	0.045 以下	0.030 以下	12.00~ 16.00	16.00~ 18.00	2.00~ 3.00	—
	SUS317L	0.030 以下	1.00 以下	2.00 以下	0.045 以下	0.030 以下	11.00~ 15.00	18.00~ 20.00	3.00~ 4.00	—
	SUS321	0.08 以下	1.00 以下	2.00 以下	0.045 以下	0.030 以下	9.00~ 13.00	17.00~ 19.00	—	Ti/5xC% 以上

C=炭素・Si=珪素・M=マンガン・P=燐・S=硫黄・Cr=クロム・Ni=ニッケル・Mo=モリブデン・Ti=チタン

## 面取り部分を除く長さ寸法に対する許容差

単位 (mm)

公差等級		基準寸法の区分						
記号	説明	0.5以上※ 3以下	3を超え 6以下	6を超え 30以下	30を超え 120以下	120を超え 400以下	400を超え 1000以下	1000を超え 2000以下
f	精級	±0.05	±0.05	±0.1	±0.15	±0.2	±0.3	±0.5
m	中級	±0.1	±0.1	±0.2	±0.3	±0.5	±0.8	±1.2
c	粗級	±0.2	±0.3	±0.5	±0.8	±1.2	±2.0	±3.0
v	極粗級	-	±0.5	±1.0	±1.5	±2.5	±4.0	±6.0

※0.5mm未満の基準寸法に対しては、その基準寸法に続けて許容差を個々に指示する。

## 面取り部分の長さ寸法（かどの丸み及びびかどの面取り寸法）に対する許容差

単位 (mm)

公差等級		基準寸法の区分		
記号	説明	0.5以上※ 3以下	3を超え 6以下	6を超える もの
f	精級	±0.2	±0.5	±1
m	中級			
c	粗級	±0.4	±1	±2
v	極粗級			

※0.5mm未満の基準寸法に対しては、その基準寸法に続けて許容差を個々に指示する。

## 円周振れの普通公差

単位 (mm)

公差等級	円周振れ公差
H	0.1
K	0.2
L	0.5

## 角度寸法の許容差

単位 (mm)

公差等級		対象とする角度の短い方の辺の長さ (mm) の区分				
記号	説明	10以下	10を超え 50以下	50を超え 120以下	120を超え 400以下	400を超え るもの
f	精級	±1°	±30′	±20′	±10′	±5′
m	中級					
c	粗級	±1° 30′	±1°	±30′	±15′	±10′
v	極粗級	±3°	±2°	±1°	±30′	±20′

## メートル並目ネジ

ネジサイズ	ドリル径	ネジサイズ	ドリル径	ネジサイズ	ドリル径	ネジサイズ	ドリル径
M1 × 0.25	0.75	M2.5 × 0.45	2.10	M9 × 1.25	7.80	M27 × 3	24.0
M1.1 × 0.25	0.85	M2.6 × 0.45	2.20	M10 × 1.5	8.50	M30 × 3.5	26.5
M1.2 × 0.25	0.95	M3 × 0.5	2.50	M11 × 1.5	9.50	M33 × 3.5	29.5
M1.4 × 0.3	1.10	M3.5 × 0.6	2.90	M12 × 1.75	10.3	M36 × 4	32.0
M1.6 × 0.35	1.25	M4 × 0.7	3.30	M14 × 2	12.0	M39 × 4	35.0
M1.7 × 0.35	1.35	M4.5 × 0.75	3.80	M16 × 2	14.0	M42 × 4.5	37.5
M1.8 × 0.35	1.45	M5 × 0.8	4.20	M18 × 2.5	15.5	M45 × 4.5	40.5
M2 × 0.4	1.60	M6 × 1.0	5.00	M20 × 2.5	17.5	M48 × 5	43.0
M2.2 × 0.45	1.75	M7 × 1.0	6.00	M22 × 2.5	19.5		
M2.3 × 0.4	1.90	M8 × 1.25	6.80	M24 × 3	21.0		

## メートル細目ネジ

ネジサイズ	ドリル径	ネジサイズ	ドリル径	ネジサイズ	ドリル径	ネジサイズ	ドリル径
M1 × 0.2	0.8	M11 × 0.75	10.3	M25 × 1.5	23.5	M39 × 1.5	37.5
M1.1 × 0.2	0.90	M12 × 1.5	10.5	M25 × 1.0	24.0	M40 × 3.0	37.0
M1.2 × 0.2	1.00	M12 × 1.25	10.8	M26 × 1.5	24.5	M40 × 2.0	38.0
M1.4 × 0.2	1.20	M12 × 1.0	11.0	M27 × 2.0	25.0	M40 × 1.5	38.5
M1.6 × 0.2	1.40	M14 × 1.5	12.5	M27 × 1.5	25.5	M42 × 4.0	38.0
M1.8 × 0.2	1.60	M14 × 1.0	13.0	M27 × 1.0	26.0	M42 × 3.0	39.0
M2 × 0.25	1.75	M15 × 1.5	13.5	M28 × 2.0	26.0	M42 × 2.0	40.0
M2.2 × 0.25	1.95	M15 × 1.0	14.0	M28 × 1.5	26.5	M42 × 1.5	40.5
M2.5 × 0.35	2.20	M16 × 1.5	14.5	M28 × 1.0	27.0	M45 × 4.0	41.0
M3 × 0.35	2.70	M16 × 1.0	15.0	M30 × 3.0	27.0	M45 × 3.0	42.0
M3.5 × 0.35	3.20	M17 × 1.5	15.5	M30 × 2.0	28.0	M45 × 2.0	43.0
M4 × 0.5	3.50	M17 × 1.0	16.0	M30 × 1.5	28.5	M45 × 1.5	43.5
M4.5 × 0.5	4.00	M18 × 2.0	16.0	M30 × 1.0	29.0	M48 × 4.0	44.0
M5 × 0.5	4.50	M18 × 1.5	16.5	M32 × 2.0	30.0	M48 × 3.0	45.0
M5.5 × 0.5	5.00	M18 × 1.0	17.0	M32 × 1.5	30.5	M48 × 2.0	46.0
M6 × 0.75	5.30	M20 × 2.0	18.0	M33 × 3.0	30.0	M48 × 1.5	46.5
M7 × 0.75	6.30	M20 × 1.5	18.5	M33 × 2.0	31.0	M50 × 3.0	47.0
M8 × 1.0	7.00	M20 × 1.0	19.0	M33 × 1.5	31.5	M50 × 2.0	48.0
M8 × 0.75	7.30	M22 × 2.0	20.0	M35 × 1.5	33.5	M50 × 1.5	48.5
M9 × 1.0	8.00	M22 × 1.5	20.5	M36 × 3.0	33.0		
M9 × 0.75	8.30	M22 × 1.0	21.0	M36 × 2.0	34.0		
M10 × 1.25	8.80	M24 × 2.0	22.0	M36 × 1.5	34.5		
M10 × 1.0	9.00	M24 × 1.5	22.5	M38 × 1.5	36.5		
M10 × 0.75	9.30	M24 × 1.0	23.0	M39 × 3.0	36.0		
M11 × 1.0	10.0	M25 × 2.0	23.0	M39 × 2.0	37.0		

**湘南丸ハエステック株式会社**  
**Shonan Maruhachi S-Tech, Inc.**

**TEL: 0466-52-5985 / FAX: 0466-52-5986**

***info@smst.co.jp***

***http://www.smst.co.jp***

